

# PB-03

## Pedal-Box pro nastavení reakcí el. plynu pedálu

Uživatelský manuál



Děkujeme za zakoupení našeho produktu.

Přečtěte si prosím pozorně následující instrukce.

Pedal-Box především zlepšuje ovladatelnost vozu ovládáním citlivosti otevírání a zavírání plynu vozu.

Pro vozy s elektronickým pedálem plynu (pedálu akceleračního).

Díky tomu je plyn citlivější a rychlejší.

### Vlastnosti produktu

- Displej LCD TFT Colors HD
- Operační rozhraní ve 3 jazycích
- Volné přepínání mezi 6 diverzifikovanými grafikami
- 9 úrovní (1-9) pro nastavení
- 2 speciální režimy: (1) Režim zámku (2) Režim čištění škrticí klapky

### FUNKCE režimů:

1. **Režim P- Power** --- (Zvýšení rychlosti odezvy plynu, rychlejší start a plynulost je plynulejší.)
2. **Režim S- Sports** --- (Zlepšete okamžité zrychlení a schopnosti zrychlení, abyste dosáhli nejrychlejší rychlosti.)
3. **Režim R- Race** --- (Získejte vynikající výkon při zrychlení a udělejte si z toho pocit jako na závodní dráze).
4. **Režim N- Normal** --- (Návrat do normálního režimu ovládání)
5. **Režim C- Comfort** --- (Zrychlete rychlost reakce brány, rozjedete se rychleji, plynule zrychlujete).
6. **Režim E-ECO** --- (Dosahuje nejlepšího režimu s nízkou spotřebou paliva, úspora paliva přibližně 3-8 %)
7. **Režim L-Anti Skid** --- (Vyhněte se smyku na mokré a kluzké vozovce, pomůže vám snáze ovládat vůz)
8. **Režim A-Auto** --- (Má silný smysl pro pohyb a dobrý poměr ceny a kvality jízdy)
9. **Režim M-Manual** --- (Vhodnější pro manuální řazení)
10. **Režim T-Smart** --- (Automaticky detekuje jízdni návyky a inteligentně vybere tu nejlepší volbu)
11. **Režim K- Packing** --- (Už není třeba dlouho brzdit, vyhněte se zbytečnému pojiždění vozu)

Ovlivňuje schopnost ovládání škrticí klapky

K dispozici je 9 úrovní (1-9) pro zrychlení, pocit zrychlení, od slabé po silnou je velmi zřejmý a neovlivňuje schopnost ovládání plynu.

### 1 P-POWER

||||| Can be fine-tuned 1-9 levels

Accelerate faster, push back with a strong sense of back, easy to overtake, and a sharp way to grab the road





### 2 S-SPORT

||||| Can be fine-tuned 1-9 levels

Improve instant acceleration, change cornering performance, and change for better speed-up effect

### 3 R-RACE

||||| Can be fine-tuned 1-9 levels

Strengthen the acceleration effect to the limit, super push back feeling, fierce explosive power







### 4 N-NORMAL

||||| Can be fine-tuned 1-9 levels

Return to the original car control mode, which is equivalent to turning off the accelerator

### 5 C-COMFORT

||||| Can be fine-tuned 1-9 levels

Speed up the reaction speed of the gate, start faster, accelerate smoothly







### 6 E-ECO

||||| Can be fine-tuned 1-9 levels

The effect of this mode is equivalent to that the car is in an economical and environmentally friendly driving state!

### 7 L-ANTI SKID

||||| Can be fine-tuned 1-9 levels

Avoid skidding on wet and slippery roads such as ice, helping you to control the vehicle in the snow more easily







### 8 A-AUTO

||||| Can be fine-tuned 1-9 levels

Has a strong sense of movement and good value comfort

### 9 M-MANUAL

||||| Can be fine-tuned 1-9 levels

This mode is more suitable for manual gear shifting schedule







### 10 T-SMART

||||| Can be fine-tuned 1-9 levels

The machine automatically detects the driver's driving habits and intelligently selects the appropriate acceleration effect

### 11 K-PARKING

||||| Can be fine-tuned 1-9 levels

In the case of parking mode, the driver no longer needs to brake for a long time, which can avoid unnecessary taxiing of the vehicle

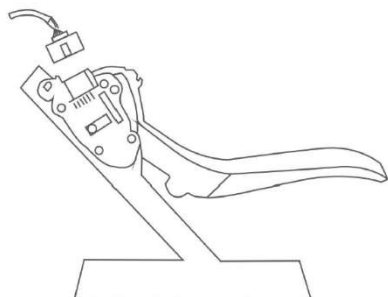
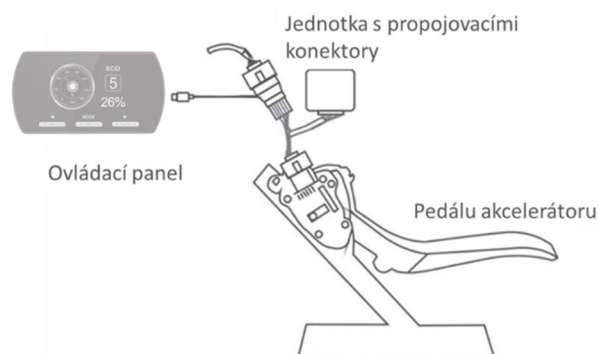




## Instalační instrukce

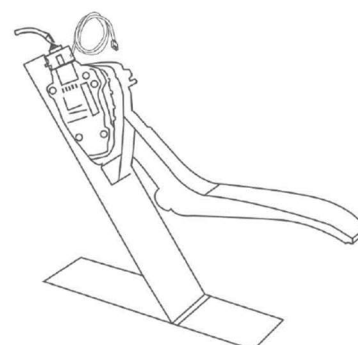
### Instalační schéma

1. Připojte ovladač škrticí klapky k rozhraní pedálu akcelérátoru
2. Připevněte jednotku k centrální konzoli
3. Připojte zástrčku s regulátorem škrticí klapky, v případě potřeby svorkujte vodiče.



Krok 1:

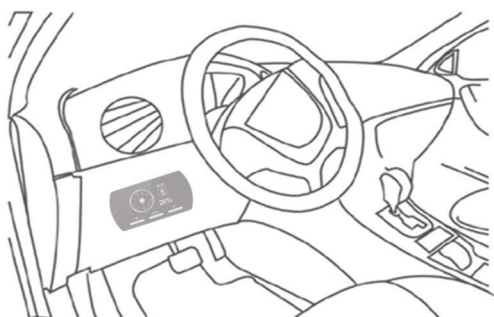
Odpojte rozhraní plynového pedálu. Viz obrázek.



Krok 2:

Propojte zástrčku kabelu škrticí klapky s rozhraním plynového pedálu viz obrázek.

3. krok:



Odtrhněte ochranný papír oboustranné lepenky na zadní straně ovládacího panelu a umístěte na palubní desku v dosahu řidiče.

## Obsah balení



Ovládací panel



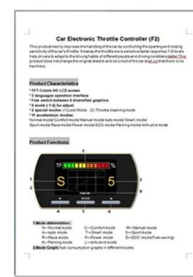
kabelový adaptér



Adaptér



Stahovací pásky



Manuál

Dovozce: Stualarm import, s.r.o. Na Křivce 30, Praha 10

