



COMUNICACIÓN / COMMUNICATION:

Concerniente a ⁽¹⁾: ~~LA CONCESIÓN DE HOMOLOGACIÓN~~
~~LA EXTENSIÓN DE HOMOLOGACIÓN~~
~~LA DENEGACIÓN DE HOMOLOGACIÓN~~
~~LA RETIRADA DE HOMOLOGACIÓN~~
~~EL CESE DEFINITIVO DE PRODUCCIÓN~~

Concerning ⁽¹⁾: ~~APPROVAL GRANTED~~
~~APPROVAL EXTENDED~~
~~APPROVAL REFUSED~~
~~APPROVAL WITHDRAWN~~
~~PRODUCTION DEFINITELY DISCONTINUED~~

de un tipo de luz especial de aviso para automóviles en aplicación del Reglamento N° 65.
of a type of special warning lamp for motor vehicles, pursuant to Regulation No.65.

N° de homologación / Approval No.: E9*65R00/12*11175*00

Extensión N° / Extension No.: ---

- Luz especial de aviso / ~~rotativa / luz estacionaria intermitente / luz direccional intermitente / barra completa / media barra / azul / amarillo auto / rojo~~ ⁽¹⁾ / ~~Special warning lamp / rotating / stationary flashing lamp / directional flashing lamp / complete bar / half bar / blue / amber / red~~ ⁽¹⁾
- Luz especial de aviso con ~~un~~ / dos nivel(es) de intensidad ⁽¹⁾ / ~~Special warning lamp has one / two level(s) of intensity~~ ⁽¹⁾
Luz especial de aviso formada por --- unidades separadas / ~~Special warning lamp consists of --- separate units~~
- Para las luces especiales de aviso con dos niveles de intensidad, sistema empleado para obtener intensidad reforzada de día / ~~For special warning lamps having two levels of intensity, indicate the system used to obtain increased intensity at daytime: Applying Green wire touch to Red wire 1~3 seconds will activate the effective intensity "By night"~~
- Fuente de luz utilizada / ~~Used light source:~~
 - categoría de lámpara de incandescencia / ~~category of filament lamp:~~ ~~sí / yes~~ - no / no ⁽¹⁾
 - lámpara de descarga de gas / ~~gas discharge light source:~~ ~~sí / yes~~ - no / no ⁽¹⁾
 - LED: ~~sí / yes~~ - no / no ⁽¹⁾
 - Módulo de fuente de luz / ~~Light source module:~~ ~~sí / yes~~ - no / no ⁽¹⁾
Código específico de identificación del módulo de fuente de luz / ~~Light source module specific identification code: ---~~
- Tensión nominal de la luz especial de aviso / ~~Rated voltage of special warning lamp:~~ 12V/24V
- Marca o denominación comercial / ~~Trade name or mark:~~ Brillite

Tipo / Type: WS8320

⁽¹⁾ Táchese lo que no proceda / ~~Strike out what does not apply~~





MINISTERIO
DE INDUSTRIA
Y TURISMO

SECRETARÍA DE ESTADO DE
INDUSTRIA

DIRECCIÓN GENERAL DE ESTRATEGIA
INDUSTRIAL Y DE LA PEQUEÑA Y
MEDIANA EMPRESA

E9*65R00/12*11175*00

Página / Page 2/2



7. Nombre y dirección del fabricante / *Manufacturer's name and address:*
Brillite Electronics Technology (Guangzhou) Co., Ltd.
Room 312, Building 4, 728 Kaichuang Avenue, Huangpu District, Guangzhou, 510760 China
- Nota / *Note:* Este dispositivo puede ser fabricado en cualquiera de las Plantas de Fabricación que consten declaradas en el Anexo I del Certificado Conformidad Producción en vigor emitido por la UCA. / *This device may be manufactured in any of the Manufacturing Plants declared in Annex I of the Conformity Production Certificate in force issued by the UCA.*
8. En su caso, nombre y dirección del representante del fabricante / *If applicable, name and address of manufacturer's representative:* ---
9. Dispositivo presentado a homologación el / *Submitted for approval on:* 10/05/2024
10. Servicio técnico encargado de los ensayos de homologación / *Technical service responsible for conducting approval test:* IDIADA
11. Fecha del informe emitido por dicho servicio / *Date of report issued by that service:* 28/05/2024
12. Número del informe emitido por dicho servicio / *Number of report issued by that service:* CN24050248
13. Se concede/~~deniega~~/~~extiende~~/~~retira~~ la homologación ⁽¹⁾ / *Approval granted/refused/extended/withdrawn* ⁽¹⁾
14. Motivos de la extensión (en su caso) / *Reason(s) of extension (if applicable):* ---
15. Lugar / *Place:* Madrid
16. Fecha / *Date:* Ver firma electrónica / *See electronic signature*
17. Firma / *Signature:*
- EL DIRECTOR GENERAL DE ESTRATEGIA INDUSTRIAL Y DE LA PEQUEÑA Y MEDIANA EMPRESA
18. Se adjunta la lista de apartados que constituyen el expediente de homologación depositado en el servicio administrativo que ha concedido la homologación y que pueden ser obtenidos a petición. / *The list of documents deposited with the Administrative Service which has granted approval is annexed to this communication and may be obtained on request.*
- Informe del ensayo / *Test report*
 - Documentación suministrada por el fabricante / *Documentation supplied by the manufacturer*

⁽¹⁾ Táchese lo que no proceda / *Strike out what does not apply*





MINISTERIO
DE INDUSTRIA
Y TURISMO

SECRETARÍA DE ESTADO DE
INDUSTRIA

DIRECCIÓN GENERAL DE ESTRATEGIA
INDUSTRIAL Y DE LA PEQUEÑA Y
MEDIANA EMPRESA

Anexo - Información adicional sobre esta Homologación de tipo

Condiciones de la autorización y pie de recurso

Los vehículos, sistemas, componentes o unidades técnicas independientes fabricados en virtud de esta homologación de tipo deben estar identificados y portar las marcas correspondientes según la reglamentación aplicable.

La producción en serie de vehículos, sistemas, componentes y unidades técnicas independientes debe realizarse de acuerdo con la documentación de homologación. Todo cambio en la producción individualizada requerirá autorización expresa previa por parte de la Autoridad de Homologación Española.

Cualquier modificación en los datos incluidos en el certificado de homologación, como el nombre de la empresa, representante en la UE, dirección y las plantas de fabricación deben ser comunicados inmediatamente a la Autoridad de Homologación Española.

La homologación perderá su validez cuando la misma haya sido retirada o el tipo ya no cumpla con los requisitos legales. La retirada tendrá lugar siempre que hayan dejado de cumplirse los requisitos necesarios para la concesión y mantenimiento de la misma, cuando el fabricante no pueda demostrar a la Autoridad de Homologación el cumplimiento con los requisitos y procedimientos para garantizar la conformidad de la producción, en caso de que el titular no cumpla con sus obligaciones inherentes a la homologación o cuando se determine que el tipo homologado no cumple con los requisitos de seguridad y medio ambiente.

La Autoridad de Homologación de Tipo española podrá verificar el cumplimiento de las obligaciones del fabricante en cualquier momento. En particular, se podrá comprobar la correspondencia del producto con el tipo homologado, así como las medidas establecidas para garantizar la conformidad de la producción. A tal efecto se podrán tomar o solicitar las muestras necesarias. Se permitirá el acceso sin trabas a las instalaciones de producción y almacenamiento a los empleados o representantes de la Autoridad de Homologación Española.

La autorización objeto de esta resolución de homologación de tipo no es transferible. Los derechos de marca de terceros no se encuentran afectados por esta homologación.

Contra la presente Resolución, que no pone fin a la vía administrativa, podrá interponerse recurso de alzada ¹ ante la Dirección General de Estrategia Industrial y de la Pequeña y Mediana empresa, o ante la Secretaría de Estado de Industria, en el plazo de un mes a partir del día siguiente a su notificación, de conformidad con los artículos 121 y 122 de la Ley 39/2015, de 1 de octubre, del Procedimiento Administrativo Común de las Administraciones Públicas.

¹ Nota: Para interponer recurso de alzada deberá acceder al siguiente enlace:
<https://sede.serviciosmin.gob.es/es-es/procedimientoselectronicos/Paginas/detalle-procedimientos.aspx?IdProcedimiento=157>





MINISTERIO
DE INDUSTRIA
Y TURISMO

SECRETARÍA DE ESTADO DE
INDUSTRIA

DIRECCIÓN GENERAL DE ESTRATEGIA
INDUSTRIAL Y DE LA PEQUEÑA Y
MEDIANA EMPRESA

Annex - Additional Information on this Type Approval

Collateral clauses and right to appeal (Courtesy translation)

All vehicles, systems, components or separate technical units which correspond to the approved type are to be identified and marked according to the applied regulation.

The serial fabrication of vehicles, systems, components or separate technical must be in exact accordance with the approval documents. Changes in the individual production are only allowed with express consent of the Spanish Type Approval Authority.

Changes in the data included in the approval certificate, such as the name of the company, EU representative, address and the manufacturing plant are to be immediately disclosed to the Spanish Type Approval Authority.

The approval expires if it is withdrawn or if the type approved no longer complies with the legal requirements. The revocation can be made if the demanded requirements for issuance and the continuance of the approval no longer exist, if the manufacturer cannot demonstrate to the Type Approval Authority that it comply with the requirements and procedures to guarantee the conformity of production, if the holder of the approval violates the duties involved in the approval or if it is determined that the approved type does not comply with the requirements of traffic safety or environmental protection.

The Spanish Type Approval Authority may check the proper exercise of the conferred authority taken from this approval at any time. In particular, this means the compliant production as well as the measures for conformity of production. For this purpose, samples can be taken or have taken. The employees or the representatives of the Spanish Type Approval Authority may get unhindered access to the production and storage facilities.

The authorization contained with issuance of this approval is not transferable. Trade mark rights of third parties are not affected with this approval.

This approval does not conclude the administrative channel and can be appealed² within one month after notification, according to articles 121 and 122 of Ley 39/2015, de 1 de octubre, del Procedimiento Administrativo Común de las Administraciones Públicas. The appeal is to be addressed to Dirección General de Estrategia Industrial y de la Pequeña y Mediana empresa, or Secretaría de Estado de Industria.

² Note: Appeal on the following link:

<https://sede.serviciosmin.gob.es/es-es/procedimientoselectronicos/Paginas/detalle-procedimientos.aspx?IdProcedimiento=157>





INFORME N° / REPORT No. CN24050248

RELATIVO A LA HOMOLOGACIÓN DE LUCES ESPECIALES DE AVISO PARA VEHÍCULOS A MOTOR Y SUS REMOLQUES SEGÚN EL REGLAMENTO UN N° 65R00/12 / *CONCERNING THE APPROVAL OF SPECIAL WARNING LAMPS FOR POWER-DRIVEN VEHICLES AND THEIR TRAILERS ACCORDING TO UN REGULATION No. 65R00/12*

Nombre y dirección del fabricante /
Manufacturer's name and address : Brillite Electronics Technology (Guangzhou) Co., Ltd.
Room 312, Building 4, 728 Kaichuang Avenue, Huangpu
District, Guangzhou, 510760 China

Marca comercial / *Trade mark* : Brillite

Tipo / *Type* : WS8320

Lugar y fecha de emisión del informe /
Place and date of test report issue : L'Albornar, Santa Oliva (Tarragona)
28/05/2024

CONCLUSIONES / *CONCLUSIONS*: El dispositivo presentado **CUMPLE** las prescripciones relativas a la homologación de luces especiales de aviso para vehículos a motor y sus remolques en aplicación del Reglamento UN N° 65R00/12 según se detalla en el anexo que se adjunta a este informe. / *This device **FULFILLS** the prescriptions with regard to the approval of special warning lamps for motor vehicles and their trailers in application of UN Regulation No. 65R00/12 as detailed in the annex to this report.*

Realizado por / *Performed by:*

Joan Fonts Sala
INGENIERO DE ENSAYOS
TEST ENGINEER

V. B° / *Revised by:*

Josep Masip Gomez
JEFE DE DEPARTAMENTO
DEPARTMENT MANAGER

* LOS RESULTADOS PRESENTADOS SE REFIEREN ÚNICAMENTE A LA MUESTRA ENSAYADA.
THE PRESENTED RESULTS REFER ONLY TO THE TESTED SAMPLE

* QUEDA TERMINANTEMENTE PROHIBIDA LA REPRODUCCIÓN PARCIAL DE ESTE INFORME SIN PERMISO EXPRESO DE IDIADA.
THE PARTIAL REPRODUCTION OF THIS REPORT WITHOUT THE PERMISSION OF IDIADA IS COMPLETELY FORBIDDEN



ANEXO AL INFORME / ANNEX TO THE REPORT

Nombre y dirección del fabricante / <i>Manufacturer's name and address</i> ⁽¹⁾	:	Brillite Electronics Technology (Guangzhou) Co., Ltd. Room 312, Building 4, 728 Kaichuang Avenue, Huangpu District, Guangzhou, 510760 China
Marca comercial / <i>Trade mark</i> ⁽¹⁾	:	Brillite
Tipo / <i>Type</i> ⁽¹⁾	:	WS8320
Variantes / <i>Variants</i> ⁽¹⁾	:	WS8320, WS8220, WS8420L, WS8420U, WS8520L, WS8520U
Identificación de las muestras / <i>Sample identification</i>	:	WS8320
Luz especial de aviso / <i>Special warning lamp</i> ⁽¹⁾⁽²⁾	:	Rotativa / Rotating Luz estacionaria intermitente / <i>Stationary flashing lamp</i> Luz direccional intermitente / <i>Directional flashing lamp</i> Barra completa / Complete bar Media barra / Half bar
Categoría / <i>Category</i> ⁽¹⁾	:	X
Color / <i>Colour</i> ⁽¹⁾	:	Rojo / <i>Red</i>
Clase / <i>Class</i> ⁽¹⁾⁽²⁾	:	1 / 2
Patrones de destello / <i>Flash patterns</i> ⁽¹⁾	:	One pulse per flash
Fuente luminosa / <i>Light source</i> ⁽¹⁾	:	LED
Módulo de fuente luminosa / <i>Light source module</i> ⁽¹⁾⁽²⁾	:	Si / Yes - No / No
Código específico de identificación del módulo de fuente luminosa / <i>Light source module specific identification code</i> ⁽¹⁾ :	:	----
Tensión nominal / <i>Rated voltage</i> ⁽¹⁾⁽²⁾	:	12 / 24 V

⁽¹⁾ Información proporcionada por el cliente. El laboratorio no se hace responsable de dicha información /
Information provided by the client. The laboratory is not responsible for such information

⁽²⁾ Táchese lo que no proceda / *Strike out what does not apply*

* LOS RESULTADOS PRESENTADOS SE REFIEREN ÚNICAMENTE A LA MUESTRA ENSAYADA.
THE PRESENTED RESULTS REFER ONLY TO THE TESTED SAMPLE.

* QUEDA TERMINANTEMENTE PROHIBIDA LA REPRODUCCIÓN PARCIAL DE ESTE INFORME SIN PERMISO EXPRESO DE IDIADA.
THE PARTIAL REPRODUCTION OF THIS REPORT WITHOUT THE PERMISSION OF IDIADA IS COMPLETELY FORBIDDEN.


* EL LABORATORIO HA CALCULADO LA INCERTIDUMBRE DE MEDIDA ASOCIADA A LOS RESULTADOS.
MEASUREMENT UNCERTAINTY OF THE RESULTS HAS BEEN CALCULATED BY THE LABORATORY
LA REGLA DE DECISIÓN UTILIZADA, SEGÚN LA NORMA ILAC-G8, HA SIDO LA DECLARACIÓN BINARIA DE ACEPTACIÓN SIMPLE
THE DECISION RULE USED, ACCORDING TO THE ILAC-G8 STANDARD, WAS THE BINARY STATEMENT FOR SIMPLE ACCEPTANCE



MARCAJE / MARKING

Marcaje / Marking	CORRECTO / CORRECT
----------------------	-------------------------------

ESPECIFICACIONES GENERALES / GENERAL SPECIFICATIONS

<p>En el caso de un REESS con capacidad de alta tensión, el símbolo mostrado en la figura deberá aparecer en el REESS o cerca de él. El fondo del símbolo será amarillo y el borde y la flecha negros. / <i>In the case of a REESS having high voltage capability the symbol shown in figure shall appear on or near the REESS. The symbol background shall be yellow, the bordering and the arrow shall be black.</i></p>  <p>Nota / <i>Note</i>: Se considera REESS con capacidad de alta tensión si su tensión de funcionamiento es superior a 60 V. / <i>REESS is considered to have high voltage capacity if its working voltage is over 60 V.</i></p>	NO APLICABLE / NOT APPLICABLE
<p>El símbolo debe mostrarse también en los cierres y barreras de protección eléctrica que cuando se retiren den acceso a partes del circuito alto voltaje. Este requisito es opcional para los conectores de los cables de alto voltaje. Esta condición no aplica a / <i>The symbol shall also be visible on enclosures and barriers, which, when removed expose live parts of high voltage circuits. This provision is optional to any connector for high voltage buses. This provision shall not apply to any of the following cases:</i></p> <p>(a) Cuando las barreras o cierres no se puedan acceder, abrir o quitar físicamente; a menos que otros componentes del vehículo se retiren con el uso de herramientas; / <i>Where barriers or enclosures cannot be physically accessed, opened, or removed; unless other vehicle components are removed with the use of tools;</i></p> <p>(b) Cuando las barreras o cierres están debajo del suelo vehículo / <i>Where barriers or enclosures are located underneath the vehicle floor.</i></p>	NO APLICABLE / NOT APPLICABLE
<p>Los cables de alto voltaje que no están dentro de elementos de protección deben ser claramente identificables mediante una cubierta exterior naranja. / <i>Cables for high voltage buses which are not located within enclosures shall be identified by having an outer covering with the colour orange.</i></p>	NO APLICABLE / NOT APPLICABLE
<p>Resistencia a las vibraciones / <i>Vibration endurance</i></p>	CORRECTO / CORRECT
<p>No hay posibilidad de desajuste una vez la luz ha sido instalada correctamente en el vehículo. / <i>No maladjustment is possible after the light has been mounted correctly on the vehicle.</i></p>	CORRECTO / CORRECT
<p>Tiene que conectarse directamente a la red de voltaje suministrado por el coche por conexión directa o conectores habituales (por ejemplo, el enchufe del encendedor). / <i>Shall be powered directly from the voltage supply network of the vehicle by direct connection or usual connectors (e.g. cigarette lighter plug).</i></p>	CORRECTO / CORRECT
<p>Cuando se use una fuente luminosa no reemplazable, ésta debe estar fijada de modo permanente sobre el dispositivo. / <i>When a non-replaceable light source is used it shall be permanently fixed to the special warning lamp.</i></p>	CORRECTO / CORRECT

THE TESTS HAVE BEEN CARRIED OUT BY IDIADA AUTOMOTIVE TECHNOLOGY, S.A. (TS) LABORATORY ACCREDITED BY ENAC WITH NUMBER OF ACCREDITATION 35/LE2594. LOS ENSAYOS HAN SIDO REALIZADOS POR IDIADA AUTOMOTIVE TECHNOLOGY, S.A. (TS) ACREDITADO POR ENAC CON NÚMERO DE ACREDITACIÓN 35/LE2594

Validate this report with the security code «VB03JJDY» at: <https://homportal.idiada.com/#/document-verification>
Verifique el informe con código de seguridad «VB03JJDY» en: <https://homportal.idiada.com/#/document-verification>

IDIADA CN24050248

* LOS RESULTADOS PRESENTADOS SE REFIEREN ÚNICAMENTE A LA MUESTRA ENSAYADA.
THE PRESENTED RESULTS REFER ONLY TO THE TESTED SAMPLE.

* QUEDA TERMINANTEMENTE PROHIBIDA LA REPRODUCCIÓN PARCIAL DE ESTE INFORME SIN PERMISO EXPRESO DE IDIADA.
THE PARTIAL REPRODUCTION OF THIS REPORT WITHOUT THE PERMISSION OF IDIADA IS COMPLETELY FORBIDDEN.

* EL LABORATORIO HA CALCULADO LA INCERTIDUMBRE DE MEDIDA ASOCIADA A LOS RESULTADOS.
MEASUREMENT UNCERTAINTY OF THE RESULTS HAS BEEN CALCULATED BY THE LABORATORY
LA REGLA DE DECISIÓN UTILIZADA, SEGÚN LA NORMA ILAC-G8, HA SIDO LA DECLARACIÓN BINARIA DE ACEPTACIÓN SIMPLE
THE DECISION RULE USED, ACCORDING TO THE ILAC-G8 STANDARD, WAS THE BINARY STATEMENT FOR SIMPLE ACCEPTANCE

IDIADA Automotive Technology, S.A. N.I.F. A43581610 Servicio Técnico Designado de Homologación (TS)



En el caso que el sistema use una fuente de alimentación especial, o una fuente de alimentación dedicada, o un mecanismo de control de la fuente luminosa forma parte de la luz especial de aviso. / <i>In the case of a system that uses a special power supply, or a dedicated power supply, or light source control gear is part of special warning lamp.</i>	CORRECTO / CORRECT
Frecuencia f , tiempo de encendido t_H y tiempo de apagado t_D medidos a temperatura ambiente de $+23^{\circ}\text{C} \pm 5^{\circ}\text{C}$ y con tensiones entre el 90% y el 115% de la tensión nominal. / <i>Frequency f, "on" time t_H and "off" time t_D measured at an ambient temperature of $+23^{\circ}\text{C} \pm 5^{\circ}\text{C}$ and with voltages between 90% and 115% of the rated voltage.</i>	CORRECTO / CORRECT
El encendido y el funcionamiento correcto de la luz especial de aviso deberán estar asegurados a temperaturas entre -20°C y $+50^{\circ}\text{C}$. La frecuencia está comprendida entre 2 y 4 Hz un minuto después de aplicar una tensión igual al 90% de la tensión nominal. / <i>Starting and correct functioning of the special warning lamp remains assured at temperature between -20°C and $+50^{\circ}\text{C}$. Frequency remains between 2 and 4 Hz one minute after a voltage equal to 90 % of the rated voltage is applied.</i>	CORRECTO / CORRECT
El volumen de agua acumulado después del ensayo no excede 2 cm^3 . / <i>Accumulated volume of water after the test does not exceed 2 cm^3.</i>	CORRECTO / CORRECT
Una luz especial de aviso rotativa o intermitente de categoría T puede emitir luz de varios colores. En este caso se deberán cumplir todos los requisitos para cada color por separado sobre el rango angular completo especificado. La activación de más de un color al mismo tiempo está prohibida. / <i>A rotating or flashing special warning lamp device of Category T may emit light of several colours. In this case all the requirements shall be met for each colour separately over the full angular range specified. The activation of more than one colour at the same time shall be prohibited.</i>	NO APLICABLE / NOT APPLICABLE
En el caso de luces especiales de aviso homologadas en virtud del presente Reglamento, no será posible para el usuario activar grupos de varios flashes (patrones de destello), que no se ajusten a los requisitos establecidos en el párrafo 6 del Anexo 5. / <i>In the case of special warning lamps approved under this Regulation, it shall be not possible for the user to activate groups of several flashes (flash patterns), which do not conform to the requirements in paragraph 6 of Annex 5.</i>	CORRECTO / CORRECT

MÓDULO DE FUENTE LUMINOSA / LIGHT SOURCE MODULE

Ajuste correcto / <i>Correct fitting</i>	NO APLICABLE / NOT APPLICABLE
Resistente a la manipulación / <i>Tamperproof</i>	NO APLICABLE / NOT APPLICABLE

* LOS RESULTADOS PRESENTADOS SE REFIEREN ÚNICAMENTE A LA MUESTRA ENSAYADA.
THE PRESENTED RESULTS REFER ONLY TO THE TESTED SAMPLE.

* QUEDA TERMINANTEMENTE PROHIBIDA LA REPRODUCCIÓN PARCIAL DE ESTE INFORME SIN PERMISO EXPRESO DE IDIADA.
THE PARTIAL REPRODUCTION OF THIS REPORT WITHOUT THE PERMISSION OF IDIADA IS COMPLETELY FORBIDDEN.

* EL LABORATORIO HA CALCULADO LA INCERTIDUMBRE DE MEDIDA ASOCIADA A LOS RESULTADOS.
MEASUREMENT UNCERTAINTY OF THE RESULTS HAS BEEN CALCULATED BY THE LABORATORY
LA REGLA DE DECISIÓN UTILIZADA, SEGÚN LA NORMA ILAC-G8, HA SIDO LA DECLARACIÓN BINARIA DE ACEPTACIÓN SIMPLE
THE DECISION RULE USED, ACCORDING TO THE ILAC-G8 STANDARD, WAS THE BINARY STATEMENT FOR SIMPLE ACCEPTANCE



ESPECIFICACIONES COLORIMÉTRICAS / COLORIMETRIC SPECIFICATIONS

ZONA ROJA / RED ZONE:

- Límite hacia el amarillo / Limit towards the yellow: $y \leq 0.335$
- Límite hacia el púrpura / Limit towards the purple: $y \geq 0.980 - x$

Coordenadas cromáticas / Chromatic co-ordinates (eje de referencia / reference axis)	MUESTRA A / SAMPLE A		MUESTRA B / SAMPLE B	
	Lente 1 / Lens 1	Lente 2 / Lens 2	Lente 1 / Lens 1	Lente 2 / Lens 2
x	0.6542	---	0.6543	---
y	0.3260	---	0.3260	---
z	0.0198	---	0.0197	---

ESPECIFICACIONES FOTOMÉTRICAS / PHOTOMETRIC SPECIFICATIONS

MEDIDAS DE FRECUENCIA / FREQUENCY MEASUREMENTS

(T = 23°C ± 5°C)

	Frecuencia / Frequency (2 Hz ≤ f ≤ 4 Hz)	
	MUESTRA A / SAMPLE A	MUESTRA B / SAMPLE B
Tensión nominal / Nominal voltage	2.51 Hz	2.51 Hz
90% tensión nominal / 90% nominal voltage	2.51 Hz	2.51 Hz
115% tensión nominal / 115% nominal voltage	2.51 Hz	2.51 Hz

MEDIDAS DEL TIEMPO DE ENCENDIDO (t_H) / "ON" TIME MEASUREMENTS (t_H)

(T = 23°C ± 5°C)

	Tiempo de encendido (t _H) ≤ 0.4 / f / "ON" time (t _H) ≤ 0.4 / f	
	MUESTRA A / SAMPLE A	MUESTRA B / SAMPLE B
Tensión Nominal / Rated voltage	t _H = 130.8 ms ≤ 0.4 / f = 159.4 ms	t _H = 130.8 ms ≤ 0.4 / f = 159.4 ms
90% tensión / 90% voltage	t _H = 130.8 ms ≤ 0.4 / f = 159.4 ms	t _H = 130.8 ms ≤ 0.4 / f = 159.4 ms
115% tensión / 115% voltage	t _H = 130.8 ms ≤ 0.4 / f = 159.4 ms	t _H = 130.8 ms ≤ 0.4 / f = 159.4 ms

MEDIDAS DEL TIEMPO DE APAGADO (t_D) / "OFF" TIME MEASUREMENTS (t_D)

(T = 23°C ± 5°C)

	Tiempo de apagado (t _D) ≥ 0.1s / "OFF" time (t _D) ≥ 0.1s	
	MUESTRA A / SAMPLE A	MUESTRA B / SAMPLE B
Tensión Nominal / Rated voltage	t _D = 268.1 ms ≥ 0.1s	t _D = 268.1 ms ≥ 0.1s
90% tensión / 90% voltage	t _D = 268.1 ms ≥ 0.1s	t _D = 268.1 ms ≥ 0.1s
115% tensión / 115% voltage	t _D = 268.1 ms ≥ 0.1s	t _D = 268.1 ms ≥ 0.1s

THE TESTS HAVE BEEN CARRIED OUT BY IDIADA AUTOMOTIVE TECHNOLOGY, S.A. (TS) LABORATORY ACCREDITED BY ENAC WITH NUMBER OF ACCREDITATION 35/LE2694. LOS ENSAYOS HAN SIDO REALIZADOS POR IDIADA AUTOMOTIVE TECHNOLOGY, S.A. (TS) ACREDITADO POR ENAC CON NÚMERO DE ACREDITACIÓN 35/LE2694

Validate this report with the security code «VB03JJDY» at: <https://homportal.idiada.com/#/document-verification>. Verifique el informe con código de seguridad «VB03JJDY» en: <https://homportal.idiada.com/#/document-verification>

CN24050248



* LOS RESULTADOS PRESENTADOS SE REFIEREN ÚNICAMENTE A LA MUESTRA ENSAYADA.
THE PRESENTED RESULTS REFER ONLY TO THE TESTED SAMPLE.

* QUEDA TERMINANTEMENTE PROHIBIDA LA REPRODUCCIÓN PARCIAL DE ESTE INFORME SIN PERMISO EXPRESO DE IDIADA.
THE PARTIAL REPRODUCTION OF THIS REPORT WITHOUT THE PERMISSION OF IDIADA IS COMPLETELY FORBIDDEN.

* EL LABORATORIO HA CALCULADO LA INCERTIDUMBRE DE MEDIDA ASOCIADA A LOS RESULTADOS.
MEASUREMENT UNCERTAINTY OF THE RESULTS HAS BEEN CALCULATED BY THE LABORATORY.

LA REGLA DE DECISIÓN UTILIZADA, SEGÚN LA NORMA ILAC-G8, HA SIDO LA DECLARACIÓN BINARIA DE ACEPTACIÓN SIMPLE
THE DECISION RULE USED, ACCORDING TO THE ILAC-G8 STANDARD, WAS THE BINARY STATEMENT FOR SIMPLE ACCEPTANCE



MEDIDAS DE LA DIFERENCIA DE TIEMPO / TIME DISTANCE MEASUREMENTS (Δt)

Si la luz emitida por una luz especial de aviso está constituida por grupos de varios destellos, la diferencia de tiempo Δt entre los destellos consecutivos debe ser muy corta. / *If the emitted light of a special warning lamp consists of groups of several flashes, the time distance Δt between the immediately following flashes must be very short.*

Δt (distancia de pico a pico / peak to peak distance) = -- ms

- A) Si $\Delta t \leq 40\text{ms}$ las pulsaciones intermedias son consideradas como un destello / *If $\Delta t \leq 40\text{ms}$ the pulses in between are evaluated as one flash*
- B) Si $\Delta t > 40\text{ms}$ se considera válido el destello de intensidad efectiva más fuerte / *If $\Delta t > 40\text{ms}$ the flash with the highest effective intensity is valid:*

I_H : intensidad efectiva máxima del pico más fuerte / <i>maximum effective intensity of the highest peak</i>	$I_H / I_L = \text{---}$ NO APLICABLE / NOT APPLICABLE
I_L : intensidad efectiva máxima del pico más débil / <i>maximum effective intensity of the lowest peak</i>	

B1) $I_H / I_L > 10$

$$\Delta t = \text{--- ms} < \frac{1}{3f} = \text{--- ms}$$

B2) $1 < I_H / I_L < 10$

$$\Delta t = \text{--- ms} < \frac{1}{f(5.5 - 0.25 \frac{I_H}{I_L})} = \text{--- ms}$$

* LOS RESULTADOS PRESENTADOS SE REFIEREN ÚNICAMENTE A LA MUESTRA ENSAYADA.
THE PRESENTED RESULTS REFER ONLY TO THE TESTED SAMPLE.

* QUEDA TERMINANTEMENTE PROHIBIDA LA REPRODUCCIÓN PARCIAL DE ESTE INFORME SIN PERMISO EXPRESO DE IDIADA.
THE PARTIAL REPRODUCTION OF THIS REPORT WITHOUT THE PERMISSION OF IDIADA IS COMPLETELY FORBIDDEN.

* EL LABORATORIO HA CALCULADO LA INCERTIDUMBRE DE MEDIDA ASOCIADA A LOS RESULTADOS.
MEASUREMENT UNCERTAINTY OF THE RESULTS HAS BEEN CALCULATED BY THE LABORATORY
LA REGLA DE DECISIÓN UTILIZADA, SEGÚN LA NORMA ILAC-G8, HA SIDO LA DECLARACIÓN BINARIA DE ACEPTACIÓN SIMPLE
THE DECISION RULE USED, ACCORDING TO THE ILAC-G8 STANDARD, WAS THE BINARY STATEMENT FOR SIMPLE ACCEPTANCE



MEDIDA DE LA INTENSIDAD LUMINOSA EFECTIVA / *EFFECTIVE LUMINOUS INTENSITY MEASUREMENT*

DE DÍA / BY DAY

1. Intensidades luminosas efectivas medidas después de un minuto de encendido. Unidad de medida: cd_{eff} . / *Effective luminous intensities measured after one minute of operation. Measurement unit: cd_{eff} .*

MUESTRA A / *SAMPLE A*

H→ V↓	90°	45°	30°	20°	10°	0°	10°	20°	30°	45°	90°	
min 8° max					100 163.0 1500		100 156.8 1500					
min 6° max				100 189.1 1500		150 297.3 1500		100 177.2 1500				
min 4° max	40 1000	40 1000	40 146.1 1000		200 349.7 3000		200 339.5 3000		40 141.7 1000	40 1000	40 1000	
min 0° max	100 1000	100 1000	100 177.7 1000	150 331.5 1500		200 496.1 3000		150 324.3 1500	100 180.6 1000	100 1000	100 1000	
min 4° max	40 1000	40 1000	40 136.1 1000		200 330.9 3000		200 337.4 3000		40 142.5 1000	40 1000	40 1000	
min 6° max				100 185.2 1500		150 308.4 1500		100 192.0 1500				
min 8° max					100 184.8 1500		100 184.6 1500					
	WIDE ANGLE EFFECT			NARROW ANGLE EFFECT						WIDE ANGLE EFFECT		

THE TESTS HAVE BEEN CARRIED OUT BY IDIADA AUTOMOTIVE TECHNOLOGY, S.A. (TS) LABORATORY ACCREDITED BY ENAC WITH NUMBER OF ACCREDITATION 35/LE2694. LOS ENSAYOS HAN SIDO REALIZADOS POR IDIADA AUTOMOTIVE TECHNOLOGY, S.A. (TS) ACREDITADO POR ENAC CON NÚMERO DE ACREDITACIÓN 35/LE2694

Validate this report with the security code «VB03JUDY» at: <https://homportal.idiada.com/#/document-verification>. Verifique el informe con código de seguridad «VB03JUDY» en: <https://homportal.idiada.com/#/document-verification>

CN24050248

IDIADA

* LOS RESULTADOS PRESENTADOS SE REFIEREN ÚNICAMENTE A LA MUESTRA ENSAYADA.
THE PRESENTED RESULTS REFER ONLY TO THE TESTED SAMPLE.

* QUEDA TERMINANTEMENTE PROHIBIDA LA REPRODUCCIÓN PARCIAL DE ESTE INFORME SIN PERMISO EXPRESO DE IDIADA.
THE PARTIAL REPRODUCTION OF THIS REPORT WITHOUT THE PERMISSION OF IDIADA IS COMPLETELY FORBIDDEN.

* EL LABORATORIO HA CALCULADO LA INCERTIDUMBRE DE MEDIDA ASOCIADA A LOS RESULTADOS.
MEASUREMENT UNCERTAINTY OF THE RESULTS HAS BEEN CALCULATED BY THE LABORATORY.
LA REGLA DE DECISIÓN UTILIZADA, SEGÚN LA NORMA ILAC-G8, HA SIDO LA DECLARACIÓN BINARIA DE ACEPTACIÓN SIMPLE.
THE DECISION RULE USED, ACCORDING TO THE ILAC-G8 STANDARD, WAS THE BINARY STATEMENT FOR SIMPLE ACCEPTANCE



MUESTRA B / SAMPLE B

H→ V↓	90°	45°	30°	20°	10°	0°	10°	20°	30°	45°	90°
min 8° max					100 163.8 1500		100 156.6 1500				
min 6° max				100 190.6 1500		150 299.4 1500		100 177.0 1500			
min 4° max	40 1000	40 1000	40 145.9 1000		200 351.8 3000		200 339.7 3000		40 142.1 1000	40 1000	40 1000
min 0° max	100 1000	100 1000	100 177.7 1000	150 333.7 1500		200 495.7 3000		150 326.0 1500	100 181.3 1000	100 1000	100 1000
min 4° max	40 1000	40 1000	40 135.4 1000		200 329.2 3000		200 335.2 3000		40 141.2 1000	40 1000	40 1000
min 6° max				100 183.6 1500		150 307.5 1500		100 191.2 1500			
min 8° max					100 183.3 1500		100 183.4 1500				
	WIDE ANGLE EFFECT		NARROW ANGLE EFFECT							WIDE ANGLE EFFECT	

THE TESTS HAVE BEEN CARRIED OUT BY IDIADA AUTOMOTIVE TECHNOLOGY, S.A. (TS) LABORATORY ACCREDITED BY ENAC WITH NUMBER OF ACCREDITATION 35/LE2694
LOS ENSAYOS HAN SIDO REALIZADOS POR IDIADA AUTOMOTIVE TECHNOLOGY, S.A. (TS) ACREDITADO POR ENAC CON NÚMERO DE ACREDITACIÓN 35/LE2694

Validate this report with the security code «VB03JJDY» at: <https://homportal.idiada.com/#/document-verification>
Verifique el informe con código de seguridad «VB03JJDY» en: <https://homportal.idiada.com/#/document-verification>

CN24050248

IDIADA

* LOS RESULTADOS PRESENTADOS SE REFIEREN ÚNICAMENTE A LA MUESTRA ENSAYADA.
THE PRESENTED RESULTS REFER ONLY TO THE TESTED SAMPLE.

* QUEDA TERMINANTEMENTE PROHIBIDA LA REPRODUCCIÓN PARCIAL DE ESTE INFORME SIN PERMISO EXPRESO DE IDIADA.
THE PARTIAL REPRODUCTION OF THIS REPORT WITHOUT THE PERMISSION OF IDIADA IS COMPLETELY FORBIDDEN.

* EL LABORATORIO HA CALCULADO LA INCERTIDUMBRE DE MEDIDA ASOCIADA A LOS RESULTADOS.
MEASUREMENT UNCERTAINTY OF THE RESULTS HAS BEEN CALCULATED BY THE LABORATORY
LA REGLA DE DECISIÓN UTILIZADA, SEGÚN LA NORMA ILAC-G8, HA SIDO LA DECLARACIÓN BINARIA DE ACEPTACIÓN SIMPLE
THE DECISION RULE USED, ACCORDING TO THE ILAC-G8 STANDARD, WAS THE BINARY STATEMENT FOR SIMPLE ACCEPTANCE



2. Intensidades luminosas medidas después que la intensidad de la luz de la luz especial de aviso haya alcanzado la estabilidad fotométrica (desviación inferior al $\pm 5\%$ en los últimos 15 minutos de funcionamiento). Unidad de medida: cd_{eff} . / *Luminous intensities measured after the light output from the special warning lamp has reached photometric stability (deviation of less than ± 5 percent in the last 15 minutes of operation). Measurement unit: cd_{eff} .*

MUESTRA A / SAMPLE A

H→ V↓	90°	45°	30°	20°	10°	0°	10°	20°	30°	45°	90°	
min 8° max					100 161.9 1500		100 155.8 1500					
min 6° max				100 187.8 1500		150 295.3 1500		100 176.0 1500				
min 4° max	40 1000	40 1000	40 145.1 1000		200 347.4 3000		200 337.2 3000		40 140.8 1000	40 1000	40 1000	
min 0° max	100 1000	100 1000	100 176.5 1000	150 329.3 1500		200 492.8 3000		150 322.1 1500	100 179.4 1000	100 1000	100 1000	
min 4° max	40 1000	40 1000	40 135.2 1000		200 328.7 3000		200 335.2 3000		40 141.6 1000	40 1000	40 1000	
min 6° max				100 184.0 1500		150 306.3 1500		100 190.7 1500				
min 8° max					100 183.6 1500		100 183.4 1500					
	WIDE ANGLE EFFECT			NARROW ANGLE EFFECT						WIDE ANGLE EFFECT		

* LOS RESULTADOS PRESENTADOS SE REFIEREN ÚNICAMENTE A LA MUESTRA ENSAYADA.
THE PRESENTED RESULTS REFER ONLY TO THE TESTED SAMPLE.

* QUEDA TERMINANTEMENTE PROHIBIDA LA REPRODUCCIÓN PARCIAL DE ESTE INFORME SIN PERMISO EXPRESO DE IDIADA.
THE PARTIAL REPRODUCTION OF THIS REPORT WITHOUT THE PERMISSION OF IDIADA IS COMPLETELY FORBIDDEN.

* EL LABORATORIO HA CALCULADO LA INCERTIDUMBRE DE MEDIDA ASOCIADA A LOS RESULTADOS.
MEASUREMENT UNCERTAINTY OF THE RESULTS HAS BEEN CALCULATED BY THE LABORATORY
LA REGLA DE DECISIÓN UTILIZADA, SEGÚN LA NORMA ILAC-G8, HA SIDO LA DECLARACIÓN BINARIA DE ACEPTACIÓN SIMPLE
THE DECISION RULE USED, ACCORDING TO THE ILAC-G8 STANDARD, WAS THE BINARY STATEMENT FOR SIMPLE ACCEPTANCE



MUESTRA B / SAMPLE B

H→ V↓	90°	45°	30°	20°	10°	0°	10°	20°	30°	45°	90°
min 8° max					100 162.7 1500		100 155.6 1500				
min 6° max				100 189.3 1500		150 297.4 1500		100 175.8 1500			
min 4° max	40 1000	40 1000	40 144.9 1000		200 349.5 3000		200 337.4 3000		40 141.2 1000	40 1000	40 1000
min 0° max	100 1000	100 1000	100 176.5 1000	150 331.5 1500		200 492.4 3000		150 323.8 1500	100 180.1 1000	100 1000	100 1000
min 4° max	40 1000	40 1000	40 134.5 1000		200 327.0 3000		200 333.0 3000		40 140.3 1000	40 1000	40 1000
min 6° max				100 182.4 1500		150 305.5 1500		100 189.9 1500			
min 8° max					100 182.1 1500		100 182.2 1500				
	WIDE ANGLE EFFECT		NARROW ANGLE EFFECT							WIDE ANGLE EFFECT	

THE TESTS HAVE BEEN CARRIED OUT BY IDIADA AUTOMOTIVE TECHNOLOGY, S.A. (TS) LABORATORY ACCREDITED BY ENAC WITH NUMBER OF ACCREDITATION 35/LE2694
LOS ENSAYOS HAN SIDO REALIZADOS POR IDIADA AUTOMOTIVE TECHNOLOGY, S.A. (TS) ACREDITADO POR ENAC CON NÚMERO DE ACREDITACIÓN 35/LE2694

Validate this report with the security code «VB03JJDY» at: <https://homportal.idiada.com/#/document-verification>
Verifique el informe con código de seguridad «VB03JJDY» en: <https://homportal.idiada.com/#/document-verification>

CN24050248



* LOS RESULTADOS PRESENTADOS SE REFIEREN ÚNICAMENTE A LA MUESTRA ENSAYADA.
THE PRESENTED RESULTS REFER ONLY TO THE TESTED SAMPLE.

* QUEDA TERMINANTEMENTE PROHIBIDA LA REPRODUCCIÓN PARCIAL DE ESTE INFORME SIN PERMISO EXPRESO DE IDIADA.
THE PARTIAL REPRODUCTION OF THIS REPORT WITHOUT THE PERMISSION OF IDIADA IS COMPLETELY FORBIDDEN.

* EL LABORATORIO HA CALCULADO LA INCERTIDUMBRE DE MEDIDA ASOCIADA A LOS RESULTADOS.
MEASUREMENT UNCERTAINTY OF THE RESULTS HAS BEEN CALCULATED BY THE LABORATORY
LA REGLA DE DECISIÓN UTILIZADA, SEGÚN LA NORMA ILAC-G8, HA SIDO LA DECLARACIÓN BINARIA DE ACEPTACIÓN SIMPLE
THE DECISION RULE USED, ACCORDING TO THE ILAC-G8 STANDARD, WAS THE BINARY STATEMENT FOR SIMPLE ACCEPTANCE



DE NOCHE / BY NIGHT

1. Intensidades luminosas efectivas medidas después de un minuto de encendido / *Effective luminous intensities measured after one minute of operation.*

MUESTRA A / *SAMPLE A*

H→ V↓	90°	45°	30°	20°	10°	0°	10°	20°	30°	45°	90°
min 8° max					50 91.29 600		50 87.85 600				
min 6° max				50 103.8 600		75 163.4 600		50 97.70 600			
min 4° max	20 300	20 300	20 80.80 300		100 190.0 1500		100 184.3 1500		20 78.42 300	20 300	20 300
min 0° max	50 300	50 300	50 96.93 300	75 179.0 600		100 266.5 1500		75 176.3 600	50 99.05 300	50 300	50 300
min 4° max	20 300	20 300	20 75.56 300		100 180.2 1500		100 183.1 1500		20 78.57 300	20 300	20 300
min 6° max				50 102.1 600		75 168.4 600		50 105.9 600			
min 8° max					50 102.8 600		50 102.9 600				
	WIDE ANGLE EFFECT		NARROW ANGLE EFFECT						WIDE ANGLE EFFECT		

THE TESTS HAVE BEEN CARRIED OUT BY IDIADA AUTOMOTIVE TECHNOLOGY, S.A. (TS) LABORATORY ACCREDITED BY ENAC WITH NUMBER OF ACCREDITATION 35/LE2594
LOS ENSAYOS HAN SIDO REALIZADOS POR IDIADA AUTOMOTIVE TECHNOLOGY, S.A. (TS) ACREDITADO POR ENAC CON NÚMERO DE ACREDITACIÓN 35/LE2594

Validate this report with the security code «VB03.JDY» at: <https://homportal.idiada.com/#/document-verification>
Verifique el informe con código de seguridad «VB03.JDY» en: <https://homportal.idiada.com/#/document-verification>

CN24050248

IDIADA

* LOS RESULTADOS PRESENTADOS SE REFIEREN ÚNICAMENTE A LA MUESTRA ENSAYADA.
THE PRESENTED RESULTS REFER ONLY TO THE TESTED SAMPLE.

* QUEDA TERMINANTEMENTE PROHIBIDA LA REPRODUCCIÓN PARCIAL DE ESTE INFORME SIN PERMISO EXPRESO DE IDIADA.
THE PARTIAL REPRODUCTION OF THIS REPORT WITHOUT THE PERMISSION OF IDIADA IS COMPLETELY FORBIDDEN.

* EL LABORATORIO HA CALCULADO LA INCERTIDUMBRE DE MEDIDA ASOCIADA A LOS RESULTADOS.
MEASUREMENT UNCERTAINTY OF THE RESULTS HAS BEEN CALCULATED BY THE LABORATORY
. LA REGLA DE DECISIÓN UTILIZADA, SEGÚN LA NORMA ILAC-G8, HA SIDO LA DECLARACIÓN BINARIA DE ACEPTACIÓN SIMPLE
THE DECISION RULE USED, ACCORDING TO THE ILAC-G8 STANDARD, WAS THE BINARY STATEMENT FOR SIMPLE ACCEPTANCE



MUESTRA B / SAMPLE B

H→ V↓	90°	45°	30°	20°	10°	0°	10°	20°	30°	45°	90°
min 8° max					50 92.40 600		50 89.00 600				
min 6° max				50 105.9 600		75 165.3 600		50 99.03 600			
min 4° max	20 300	20 300	20 82.13 300		100 192.8 1500		100 187.0 1500		20 79.68 300	20 300	20 300
min 0° max	50 300	50 300	50 98.58 300	75 182.4 600		100 271.0 1500		75 179.0 600	50 100.8 300	50 300	50 300
min 4° max	20 300	20 300	20 76.36 300		100 182.8 1500		100 186.2 1500		20 79.85 300	20 300	20 300
min 6° max				50 103.4 600		75 171.2 600		50 107.3 600			
min 8° max					50 104.5 600		50 103.7 600				
	WIDE ANGLE EFFECT		NARROW ANGLE EFFECT							WIDE ANGLE EFFECT	

THE TESTS HAVE BEEN CARRIED OUT BY IDIADA AUTOMOTIVE TECHNOLOGY, S.A. (TS) LABORATORY ACCREDITED BY ENAC WITH NUMBER OF ACCREDITATION 35/LE2694
LOS ENSAYOS HAN SIDO REALIZADOS POR IDIADA AUTOMOTIVE TECHNOLOGY, S.A. (TS) ACREDITADO POR ENAC CON NÚMERO DE ACREDITACIÓN 35/LE2694

Validate this report with the security code «VB03JJDY» at: <https://homportal.idiada.com/#/document-verification>
Verifique el informe con código de seguridad «VB03JJDY» en: <https://homportal.idiada.com/#/document-verification>

CN24050248



* LOS RESULTADOS PRESENTADOS SE REFIEREN ÚNICAMENTE A LA MUESTRA ENSAYADA.
THE PRESENTED RESULTS REFER ONLY TO THE TESTED SAMPLE.

* QUEDA TERMINANTEMENTE PROHIBIDA LA REPRODUCCIÓN PARCIAL DE ESTE INFORME SIN PERMISO EXPRESO DE IDIADA.
THE PARTIAL REPRODUCTION OF THIS REPORT WITHOUT THE PERMISSION OF IDIADA IS COMPLETELY FORBIDDEN.

* EL LABORATORIO HA CALCULADO LA INCERTIDUMBRE DE MEDIDA ASOCIADA A LOS RESULTADOS.
MEASUREMENT UNCERTAINTY OF THE RESULTS HAS BEEN CALCULATED BY THE LABORATORY
LA REGLA DE DECISIÓN UTILIZADA, SEGÚN LA NORMA ILAC-G8, HA SIDO LA DECLARACIÓN BINARIA DE ACEPTACIÓN SIMPLE
THE DECISION RULE USED, ACCORDING TO THE ILAC-G8 STANDARD, WAS THE BINARY STATEMENT FOR SIMPLE ACCEPTANCE



2. Intensidades luminosas medidas después que la intensidad de la luz de la luz especial de aviso haya alcanzado la estabilidad fotométrica (desviación inferior al ± 5 % en los últimos 15 minutos de funcionamiento / *Luminous intensities measured after the light output from the special warning lamp has reached photometric stability (deviation of less than ± 5 percent in the last 15 minutes of operation).*)

MUESTRA A / SAMPLE A

H→ V↓	90°	45°	30°	20°	10°	0°	10°	20°	30°	45°	90°
min 8° max					50 91.15 600		50 87.72 600				
min 6° max				50 103.6 600		75 163.2 600		50 97.55 600			
min 4° max	20 300	20 300	20 80.68 300		100 189.7 1500		100 184.0 1500		20 78.30 300	20 300	20 300
min 0° max	50 300	50 300	50 96.78 300	75 178.7 600		100 266.1 1500		75 176.0 600	50 98.90 300	50 300	50 300
min 4° max	20 300	20 300	20 75.45 300		100 179.9 1500		100 182.8 1500		20 78.45 300	20 300	20 300
min 6° max				50 101.9 600		75 168.1 600		50 105.7 600			
min 8° max					50 102.6 600		50 102.7 600				
	WIDE ANGLE EFFECT		NARROW ANGLE EFFECT						WIDE ANGLE EFFECT		

THE TESTS HAVE BEEN CARRIED OUT BY IDIADA AUTOMOTIVE TECHNOLOGY, S.A. (TS) LABORATORY ACCREDITED BY ENAC WITH NUMBER OF ACCREDITATION 35/LE2594
LOS ENSAYOS HAN SIDO REALIZADOS POR IDIADA AUTOMOTIVE TECHNOLOGY, S.A. (TS) ACREDITADO POR ENAC CON NÚMERO DE ACREDITACIÓN 35/LE2594

Validate this report with the security code «VB03.JDY» at: <https://homportal.idiada.com/#/document-verification>
Verifique el informe con código de seguridad «VB03.JDY» en: <https://homportal.idiada.com/#/document-verification>

CN24050248



* LOS RESULTADOS PRESENTADOS SE REFIEREN ÚNICAMENTE A LA MUESTRA ENSAYADA.
THE PRESENTED RESULTS REFER ONLY TO THE TESTED SAMPLE.

* QUEDA TERMINANTEMENTE PROHIBIDA LA REPRODUCCIÓN PARCIAL DE ESTE INFORME SIN PERMISO EXPRESO DE IDIADA.
THE PARTIAL REPRODUCTION OF THIS REPORT WITHOUT THE PERMISSION OF IDIADA IS COMPLETELY FORBIDDEN.

* EL LABORATORIO HA CALCULADO LA INCERTIDUMBRE DE MEDIDA ASOCIADA A LOS RESULTADOS.
MEASUREMENT UNCERTAINTY OF THE RESULTS HAS BEEN CALCULATED BY THE LABORATORY
LA REGLA DE DECISIÓN UTILIZADA, SEGÚN LA NORMA ILAC-G8, HA SIDO LA DECLARACIÓN BINARIA DE ACEPTACIÓN SIMPLE
THE DECISION RULE USED, ACCORDING TO THE ILAC-G8 STANDARD, WAS THE BINARY STATEMENT FOR SIMPLE ACCEPTANCE



MUESTRA B / SAMPLE B

H→ V↓	90°	45°	30°	20°	10°	0°	10°	20°	30°	45°	90°
min 8° max					50 92.26 600		50 88.87 600				
min 6° max				50 105.7 600		75 165.1 600		50 98.88 600			
min 4° max	20 300	20 300	20 82.01 300		100 192.5 1500		100 186.7 1500		20 79.65 300	20 300	20 300
min 0° max	50 300	50 300	50 98.43 300	75 182.1 600		100 270.6 1500		75 178.7 600	50 100.6 300	50 300	50 300
min 4° max	20 300	20 300	20 76.25 300		100 182.5 1500		100 185.9 1500		20 79.73 300	20 300	20 300
min 6° max				50 103.2 600		75 170.9 600		50 107.1 600			
min 8° max					50 104.3 600		50 103.5 600				
	WIDE ANGLE EFFECT		NARROW ANGLE EFFECT							WIDE ANGLE EFFECT	

THE TESTS HAVE BEEN CARRIED OUT BY IDIADA AUTOMOTIVE TECHNOLOGY, S.A. (TS) LABORATORY ACCREDITED BY ENAC WITH NUMBER OF ACCREDITATION 35/LE2694
LOS ENSAYOS HAN SIDO REALIZADOS POR IDIADA AUTOMOTIVE TECHNOLOGY, S.A. (TS) ACREDITADO POR ENAC CON NÚMERO DE ACREDITACIÓN 35/LE2694

Validate this report with the security code «VB03JJDY» at: <https://homportal.idiada.com/#/document-verification>
Verifique el informe con código de seguridad «VB03JJDY» en: <https://homportal.idiada.com/#/document-verification>

CN24050248



* LOS RESULTADOS PRESENTADOS SE REFIEREN ÚNICAMENTE A LA MUESTRA ENSAYADA.
THE PRESENTED RESULTS REFER ONLY TO THE TESTED SAMPLE.

* QUEDA TERMINANTEMENTE PROHIBIDA LA REPRODUCCIÓN PARCIAL DE ESTE INFORME SIN PERMISO EXPRESO DE IDIADA.
THE PARTIAL REPRODUCTION OF THIS REPORT WITHOUT THE PERMISSION OF IDIADA IS COMPLETELY FORBIDDEN.

* EL LABORATORIO HA CALCULADO LA INCERTIDUMBRE DE MEDIDA ASOCIADA A LOS RESULTADOS.
MEASUREMENT UNCERTAINTY OF THE RESULTS HAS BEEN CALCULATED BY THE LABORATORY
LA REGLA DE DECISIÓN UTILIZADA, SEGÚN LA NORMA ILAC-G8, HA SIDO LA DECLARACIÓN BINARIA DE ACEPTACIÓN SIMPLE
THE DECISION RULE USED, ACCORDING TO THE ILAC-G8 STANDARD, WAS THE BINARY STATEMENT FOR SIMPLE ACCEPTANCE



Si dos o más sistemas ópticos están integrados en una luz especial de aviso / *If the optical systems are integrated in one special warning lamp:*

<p>Cada sistema óptico es conforme con las prescripciones fotométricas en el interior del ángulo horizontal que no está cubierto por uno de los otros sistemas ópticos. / <i>Each optical system fulfils the photometric requirements within the horizontal angle which is not covered by one of the other optical systems.</i></p>	<p>NO APLICABLE / NOT APPLICABLE</p>
<p>Todos los sistemas ópticos funcionan en fase. Nota: Sólo se aplica a cada mitad de la barra completa. / <i>All the optical systems work in phase. Note: This applies only to each half of a complete bar.</i></p>	<p>NO APLICABLE / NOT APPLICABLE</p>
<p>Una luz especial de aviso que está compuesta de más de una unidad separada, se acepta(n) la(s) disposición(es) geométrica(s) instalada(s) en el vehículo, si la distribución parcial de la luz de cada unidad simple separada se superpone con la distribución de luz parcial adyacente en el interior del campo angular horizontal de 360° y el campo angular vertical especificado para la categoría pertinente en una posición geométrica correspondiente a la distancia de 20 m, desde el vehículo en un plano vertical perpendicular al eje longitudinal del vehículo y localizado en la posición media entre las unidades de luces en un lado del vehículo. / <i>Special warning lamp device which is comprised of more than one separate unit, the geometrical arrangement(s) as installed at the vehicle is acceptable, if the partial light distribution of each single separate unit is overlapping with each adjacent partial light distribution inside a horizontal angular range of 360° and in a vertical angular range as specified for the relevant category in a geometrical position corresponding to a distance of 20 m, from the vehicle on a vertical plane that is perpendicular to the longitudinal axis of the vehicle and located midway between the lamp units on a side of the vehicle.</i></p>	<p>NO APLICABLE / NOT APPLICABLE</p>
<p>El vehículo dispone de un dispositivo capaz de detectar el fallo de una parte del sistema de la luz especial de aviso o la detección de fallo se realiza mediante un dispositivo previsto por el fabricante de la luz especial de aviso. / <i>Detection of the failure of a part of special warning system on the car or detection by the special warning lamp manufacturer.</i></p>	<p>NO APLICABLE / NOT APPLICABLE</p>

THE TESTS HAVE BEEN CARRIED OUT BY IDIADA AUTOMOTIVE TECHNOLOGY, S.A. (TS) LABORATORY ACCREDITED BY ENAC WITH NUMBER OF ACCREDITATION 35/LE2694
LOS ENSAYOS HAN SIDO REALIZADOS POR IDIADA AUTOMOTIVE TECHNOLOGY, S.A. (TS) ACREDITADO POR ENAC CON NÚMERO DE ACREDITACIÓN 35/LE2694

Validate this report with the security code «VB03JUDY» at: <https://homportal.idiada.com/#/document-verification>
Verifique el informe con código de seguridad «VB03JUDY» en: <https://homportal.idiada.com/#/document-verification>

CN24050248



* LOS RESULTADOS PRESENTADOS SE REFIEREN ÚNICAMENTE A LA MUESTRA ENSAYADA.
THE PRESENTED RESULTS REFER ONLY TO THE TESTED SAMPLE.

* QUEDA TERMINANTEMENTE PROHIBIDA LA REPRODUCCIÓN PARCIAL DE ESTE INFORME SIN PERMISO EXPRESO DE IDIADA.
THE PARTIAL REPRODUCTION OF THIS REPORT WITHOUT THE PERMISSION OF IDIADA IS COMPLETELY FORBIDDEN.

* EL LABORATORIO HA CALCULADO LA INCERTIDUMBRE DE MEDIDA ASOCIADA A LOS RESULTADOS.
MEASUREMENT UNCERTAINTY OF THE RESULTS HAS BEEN CALCULATED BY THE LABORATORY
LA REGLA DE DECISIÓN UTILIZADA, SEGÚN LA NORMA ILAC-G8, HA SIDO LA DECLARACIÓN BINARIA DE ACEPTACIÓN SIMPLE
THE DECISION RULE USED, ACCORDING TO THE ILAC-G8 STANDARD, WAS THE BINARY STATEMENT FOR SIMPLE ACCEPTANCE



ENSAYO PARA EL MONTAJE EN LA BASE DE LUCES DE ADVERTENCIA ESPECIALES FIJADAS MAGNÉTICAMENTE / TEST FOR THE BASE MOUNTING OF MAGNETICALLY ATTACHED SPECIAL WARNING LAMPS ⁽¹⁾

¿La luz especial de aviso es de fijación magnética? / <i>Is the special warning lamp magnetically attached?</i>	SÍ / YES NO / NO
El fabricante informará al usuario de que la fijación sólo es posible con un techo de acero adecuado o una placa de montaje de acero. / <i>The manufacturer shall inform the user, that an attachment is only possible for a roof of adequate steel or a steel mounting plate.</i>	NO APLICABLE / NOT APPLICABLE

PRUEBAS DE RESISTENCIA A LOS CHOQUES / SHOCK RESISTANCE TESTS

Temperatura ambiente en la superficie metálica (23°C ± 5°) / <i>Ambient temperature on the metal surface (23°C ± 5°)</i>	NO APLICABLE / NOT APPLICABLE
La luz de advertencia especial se fijará magnéticamente a la superficie metálica plana y se someterá a un único impulso de choque con una aceleración mínima de 16 g durante 30 ms. / <i>The special warning lamp shall be magnetically attached to the flat metal surface and subjected to a single shock pulse with a minimum acceleration of 16 g during 30 ms.</i>	NO APLICABLE / NOT APPLICABLE
La dirección de la aceleración será horizontal. / <i>The direction of the acceleration shall be in horizontal direction.</i>	NO APLICABLE / NOT APPLICABLE
Durante el ensayo, el montaje de la base magnética no deberá moverse más de 200 mm de la posición original. / <i>During the test the magnetic base mounting shall not move by more than 200 mm from the original position.</i>	NO APLICABLE / NOT APPLICABLE

⁽¹⁾ Los ensayos marcados no están cubiertos por la acreditación ENAC con número 35/LE2594 / *The tests marked are not covered by the accreditation by ENAC with number 35/LE2594*

Lugar del ensayo / *Test place:* SQT, Guangzhou(China)

Fecha del ensayo / *Test date:* 21/05/2024

Joan Fonts Sala
INGENIERO DE ENSAYOS
TEST ENGINEER

* LOS RESULTADOS PRESENTADOS SE REFIEREN ÚNICAMENTE A LA MUESTRA ENSAYADA.
THE PRESENTED RESULTS REFER ONLY TO THE TESTED SAMPLE.

* QUEDA TERMINANTEMENTE PROHIBIDA LA REPRODUCCIÓN PARCIAL DE ESTE INFORME SIN PERMISO EXPRESO DE IDIADA.
THE PARTIAL REPRODUCTION OF THIS REPORT WITHOUT THE PERMISSION OF IDIADA IS COMPLETELY FORBIDDEN.

* EL LABORATORIO HA CALCULADO LA INCERTIDUMBRE DE MEDIDA ASOCIADA A LOS RESULTADOS.
MEASUREMENT UNCERTAINTY OF THE RESULTS HAS BEEN CALCULATED BY THE LABORATORY
LA REGLA DE DECISIÓN UTILIZADA, SEGÚN LA NORMA ILAC-G8, HA SIDO LA DECLARACIÓN BINARIA DE ACEPTACIÓN SIMPLE
THE DECISION RULE USED, ACCORDING TO THE ILAC-G8 STANDARD, WAS THE BINARY STATEMENT FOR SIMPLE ACCEPTANCE

DOCUMENTACIÓN TÉCNICA /
TECHNICAL DOCUMENTATION

INFORMATION FOLDER

FIRST APPLICATION DATE: 10/05/2024

1. Specification data

Type	WS8320	
Variants	WS8320, WS8220, WS8420L, WS8420U, WS8520L, WS8520U	
Trade name or mark	Brillite (Brillite)	
Function	Special warning lamp	
Applicable Regulation	ECE R65 XR2	
Flash Patterns	One pulse in one flash	
Color	Red	
Number and category of Light sources	4 x LEDs	
Rated	Voltage	12/24V
	Wattage	By day: 9W By night: 3W
Location of marking	Light sources information (V and W)	Marked on the housing
	Trade mark	Marked on the housing
	Approval mark	Marked on the housing
Number of separate units (if applicable)	--	
Only for Class II lamps: System used to obtain increased intensity at daytime	Two level of intensity (Class 2) in Red Applying Green wire touch to Red wire 1~3 seconds will activate the effective intensity "By night"	
Magnetically attached	No	

2. Construction and material

Construction	Material	Remarks
Lens	PC	--
Housing	AL	--

3. Name and address of manufacturer

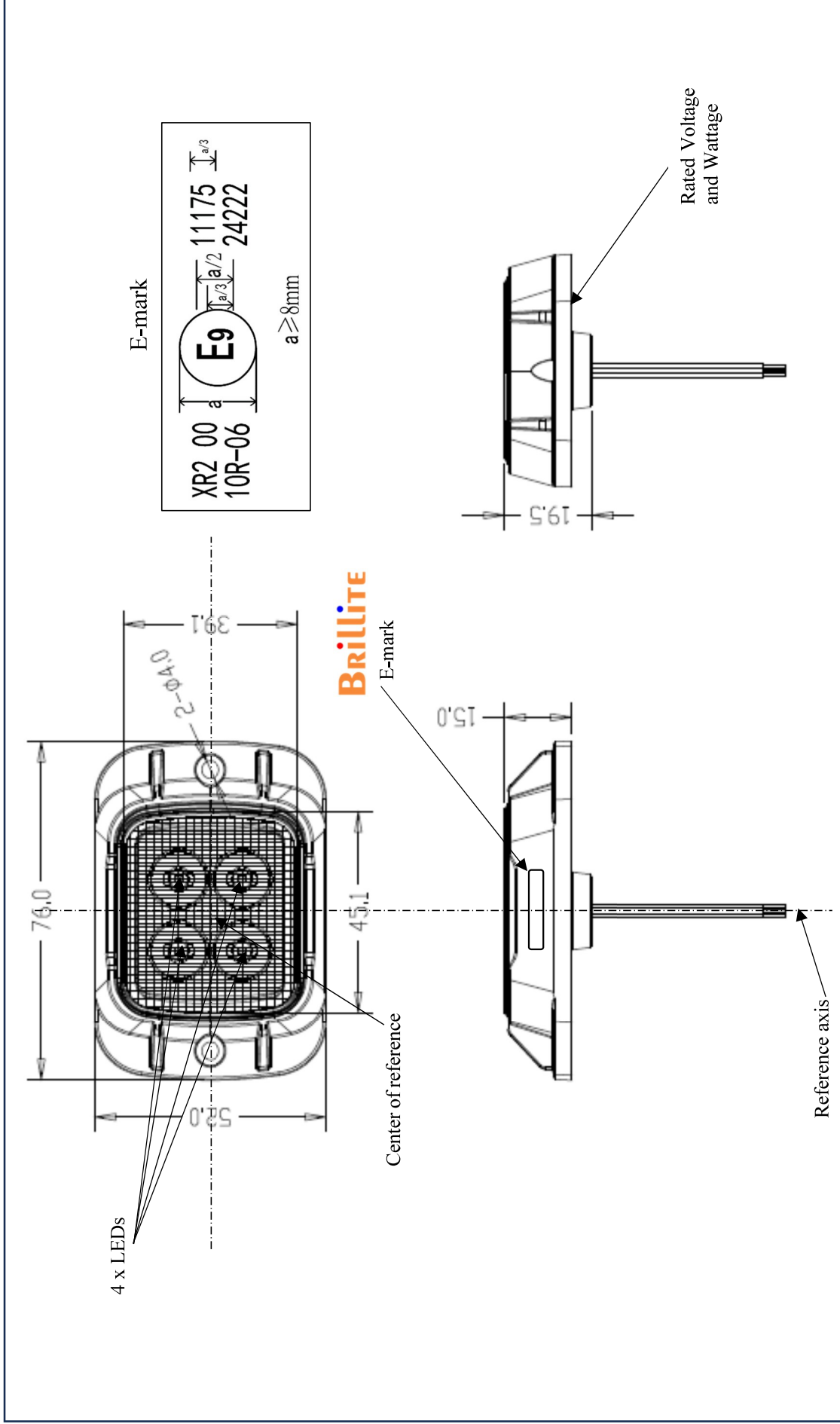
Brillite Electronics Technology (Guangzhou) Co., Ltd.
Room 312, Building 4, 728 Kaichuang Avenue, Huangpu District, Guangzhou, 510760 China

4. Name and address of applicant

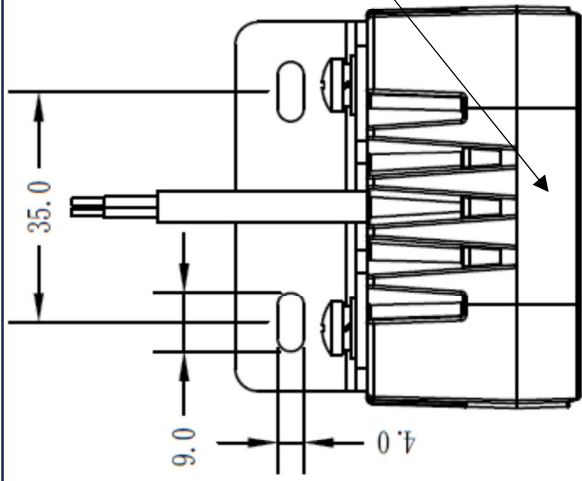
Brillite Electronics Technology (Guangzhou) Co., Ltd.
Room 312, Building 4, 728 Kaichuang Avenue, Huangpu District, Guangzhou, 510760 China

NOTE: APPROVAL MARKINGS ARE SHOWN IN THE ATTACHED DRAWING.
THIS INFORMATION FOLDER CONSISTS OF 5 PAGES.

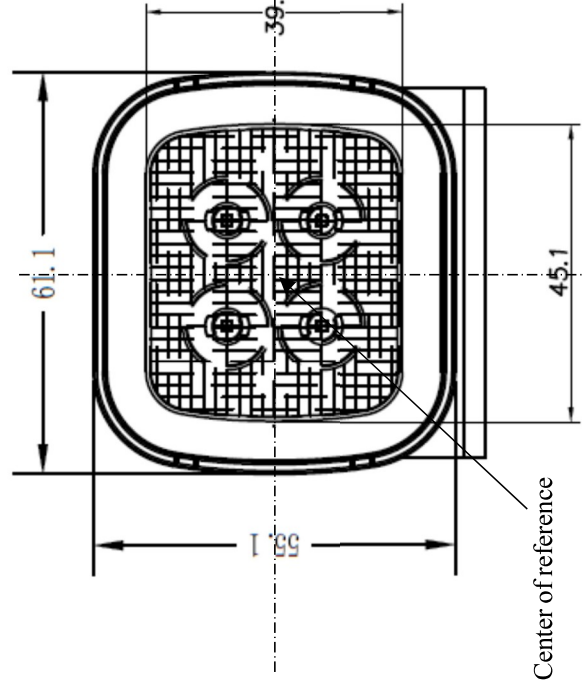
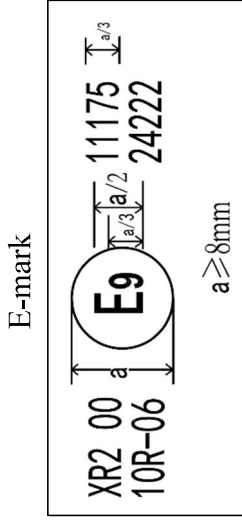
WS8320, WS8220



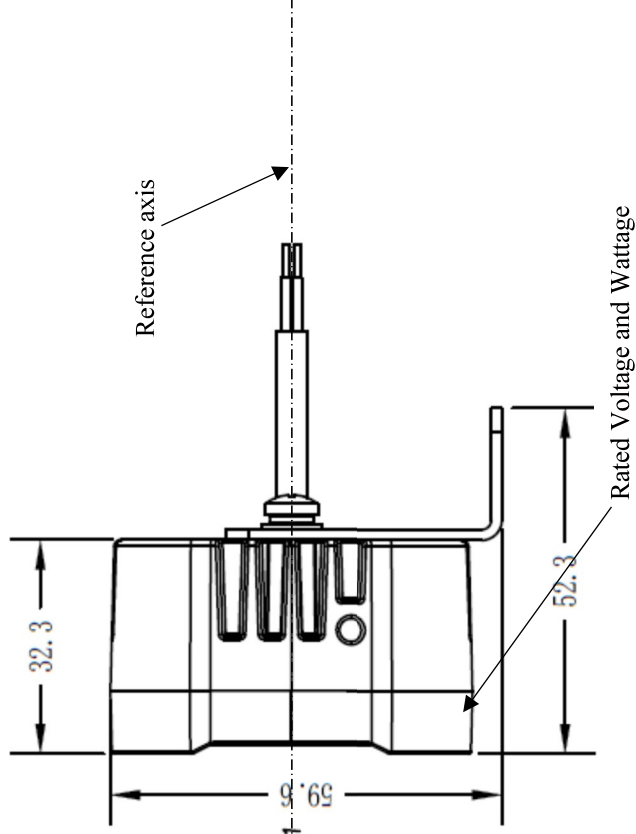
WS8420L, WS8520L



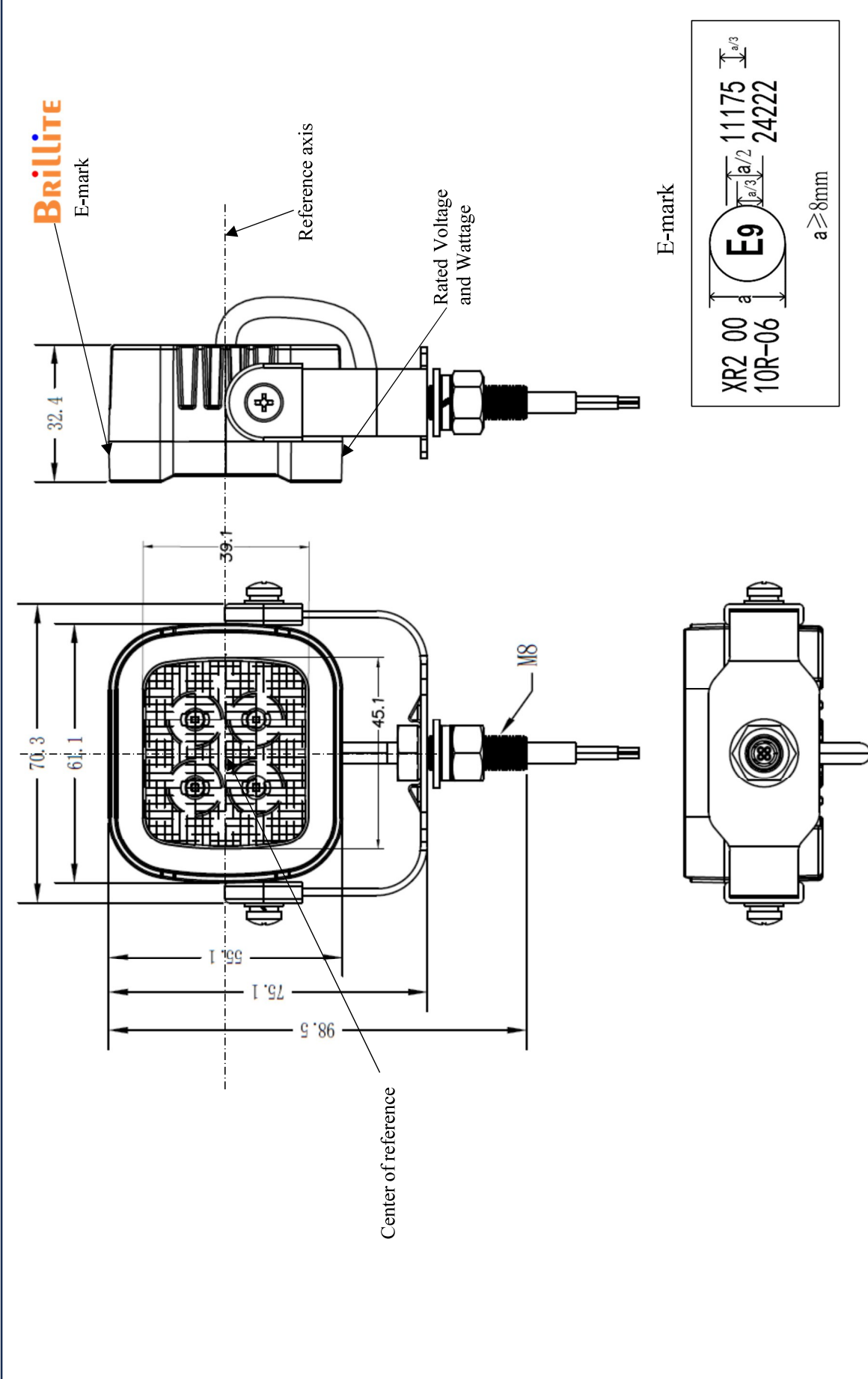
Brillite
E-mark



Center of reference



WS8420U, WS8520U



CIRCUIT DIAGRAM

