



E9*65R00/10*6191*00

Página / Page 1/2



COMUNICACIÓN / COMMUNICATION:

Concerniente a ⁽¹⁾: LA CONCESIÓN DE HOMOLOGACIÓN
 LA EXTENSIÓN DE HOMOLOGACIÓN
 LA DENEGACIÓN DE HOMOLOGACIÓN
 LA RETIRADA DE HOMOLOGACIÓN
 EL CESE DEFINITIVO DE PRODUCCIÓN

Concerning ⁽¹⁾: APPROVAL GRANTED
 APPROVAL EXTENDED
 APPROVAL REFUSED
 APPROVAL WITHDRAWN
 PRODUCTION DEFINITELY DISCONTINUED

de un tipo de luz especial de aviso para automóviles en aplicación del Reglamento N° 65.
of a type of special warning lamp for motor vehicles, pursuant to Regulation No.65.

N° de homologación / Approval No.: E9*65R00/10*6191*00

Extensión N° / Extension No.: ---

- Luz especial de aviso / ~~rotativa~~ / luz estacionaria intermitente / ~~luz direccional intermitente~~ / ~~barra completa / media barra~~ / azul / amarillo / ~~rojo~~ ⁽¹⁾ / Special warning lamp / ~~rotating~~ / stationary flashing lamp / ~~directional flashing lamp / complete bar / half bar~~ / blue / amber / red ⁽¹⁾
- Luz especial de aviso con un / ~~dos~~ nivel(es) de intensidad ⁽¹⁾ / Special warning lamp has one / ~~two~~ level(s) of intensity ⁽¹⁾
Luz especial de aviso formada por --- unidades separadas / Special warning lamp consists of --- separate units
- Para las luces especiales de aviso con dos niveles de intensidad, sistema empleado para obtener intensidad reforzada de día / For special warning lamps having two levels of intensity, indicate the system used to obtain increased intensity at daytime: ---
- Fuente de luz utilizada / Used light source:
 - categoría de lámpara de incandescencia / category of filament lamp: sí / yes - no / no ⁽¹⁾
 - lámpara de descarga de gas / gas discharge light source: sí / yes - no / no ⁽¹⁾
 - LED: sí / yes - ~~no~~ / no ⁽¹⁾
 - Módulo de fuente de luz / Light source module: sí / yes - no / no ⁽¹⁾
Código específico de identificación del módulo de fuente de luz / Light source module specific identification code: ---
- Tensión nominal de la luz especial de aviso / Rated voltage of special warning lamp: 12V/24V
- Marca o denominación comercial / Trade name or mark: SUMBEX; SMBX

Tipo / Type: SM812ACR

⁽¹⁾ Táchese lo que no proceda / Strike out what does not apply

CHÓ



MINISTERIO DE INDUSTRIA, COMERCIO Y TURISMO

DIRECCIÓN GENERAL DE INDUSTRIA Y DE LA PEQUEÑA Y MEDIANA EMPRESA

SUBDIRECCIÓN GENERAL DE CALIDAD Y SEGURIDAD INDUSTRIAL

E9*65R00/10*6191*00

Página / Page 2/2



- 7. Nombre y dirección del fabricante / *Manufacturer's name and address:*
SUMBEX AUTO ACCESSORIES CO., LTD.
No 10 Haicheng East street, Haizhu Science & Technology Parks (Pazhou park), 510330 Guangzhou, China
- 8. En su caso, nombre y dirección del representante del fabricante / *If applicable, name and address of manufacturer's representative:*
- 9. Dispositivo presentado a homologación el / *Submitted for approval on:* 30/10/2018
- 10. Servicio técnico encargado de los ensayos de homologación / *Technical service responsible for conducting approval test:* IDIADA
- 11. Fecha del informe emitido por dicho servicio / *Date of report issued by that service:* 09/11/2018
- 12. Número del informe emitido por dicho servicio / *Number of report issued by that service:* CN18090007
- 13. Se concede/~~deniega/~~extiende/~~retira~~ la homologación ⁽¹⁾ / ~~Approval granted/refused/extended/withdrawn~~ ⁽¹⁾
- 14. Motivos de la extensión (en su caso) / *Reason(s) of extension (if applicable):* ---
- 15. Lugar / *Place:* Madrid
- 16. Fecha / *Date:* Ver firma electrónica / *See electronic signature*
- 17. Firma / *Signature:*

EL SUBDIRECTOR GENERAL DE CALIDAD Y SEGURIDAD INDUSTRIAL
Resolución P.D. del DIRECTOR GENERAL DE INDUSTRIA Y DE LA PYME de 25-10-2012
- 18. Se adjunta la lista de apartados que constituyen el expediente de homologación depositado en el servicio administrativo que ha concedido la homologación y que pueden ser obtenidos a petición. / *The list of documents deposited with the Administrative Service which has granted approval is annexed to this communication and may be obtained on request.*
 - Informe del ensayo / *Test report*
 - Documentación suministrada por el fabricante / *Documentation supplied by the manufacturer*

⁽¹⁾ Táchese lo que no proceda / *Strike out what does not apply*

FIRMADO por : JOSE MANUEL PRIETO BARRIO, SUBDIRECTOR / SUBDIRECTORA GENERAL de S.G. DE CALIDAD Y SEGURIDAD INDUSTRIAL. A fecha : 23/11/2018 12:27:31
Este documento es accesible desde www.minetad.gob.es/arce con Código de Consulta y Verificación 5661592-93421523TSPJM4QVY01.
El documento consta de un total de 2 folios. Folio 2 de 2.

**INFORME N° / REPORT No. CN18090007****RELATIVO A LA HOMOLOGACIÓN DE LUCES ESPECIALES DE AVISO PARA AUTOMÓVILES
SEGÚN EL REGLAMENTO ECE 65.00 / CONCERNING THE APPROVAL OF SPECIAL WARNING LIGHTS
FOR POWER-DRIVEN VEHICLES ACCORDING TO REGULATION ECE 65.00**

Nombre y dirección del fabricante /
Manufacturer's name and address : SUMBEX AUTO ACCESSORIES CO., LTD.
No 10 Haicheng East street, Haizhu Science & Technology
Parks (Pazhou park), 510330 Guangzhou, China

Marca comercial / *Trade mark* : SUMBEX; SMBX

Tipo / *Type* : SM812ACR

Lugar y fecha de emisión del informe /
Place and date of test report issue : L'Albornar, Santa Oliva (Tarragona)
09/11/2018

CONCLUSIONES / CONCLUSIONS: El dispositivo presentado **CUMPLE** las prescripciones relativas a la homologación de luces especiales de aviso para automóviles en aplicación del Reglamento N° 65.00 ECE, según se detalla en el anexo que se adjunta a este informe / *This device FULFILLS the prescriptions with regard to the approval of special warning lights in application of Regulation No.65.00 ECE, as detailed in the annex to this report.*

Realizado por / *Performed by:*Joan Fonts Sala
INGENIERO DE ENSAYOS
TEST ENGINEERV. B° / *Revised by:*Lluís Sans Gomis
JEFE DE DEPARTAMENTO
DEPARTMENT MANAGER

* LOS RESULTADOS PRESENTADOS SE REFIEREN ÚNICAMENTE A LA MUESTRA ENSAYADA.
THE PRESENTED RESULTS REFER ONLY TO THE TESTED SAMPLE

* QUEDA TERMINANTEMENTE PROHIBIDA LA REPRODUCCIÓN PARCIAL DE ESTE INFORME SIN PERMISO EXPRESO DE IDIADA.
THE PARTIAL REPRODUCTION OF THIS REPORT WITHOUT THE PERMISSION OF IDIADA IS COMPLETELY FORBIDDEN

**ANEXO AL INFORME
ANNEX TO THE REPORT**

RELATIVO A LA HOMOLOGACIÓN DE LUCES ESPECIALES DE AVISO PARA AUTOMÓVILES
SEGÚN EL REGLAMENTO ECE 65.00 / *CONCERNING THE APPROVAL OF SPECIAL WARNING LIGHTS
FOR POWER-DRIVEN VEHICLES ACCORDING TO REGULATION ECE 65.00*

Nombre y dirección del fabricante / <i>Manufacturer's name and address</i>	: SUMBEX AUTO ACCESSORIES CO., LTD. No 10 Haicheng East street, Haizhu Science & Technology Parks (Pazhou park), 510330 Guangzhou, China
Marca comercial / <i>Trade mark</i>	: SUMBEX; SMBX
Tipo / <i>Type</i>	: SM812ACR
Versions / <i>Versions</i>	: SM812ACR; SM812ECR; SM812GCR; SM812HCR; SM812ICR; SM812PCR
Identificación de las muestras / <i>Sample identification</i>	: CN18090007
Luz especial de aviso / <i>Special warning lamp</i> *	: Rotativa / Rotating Luz estacionaria intermitente / <i>Stationary flashing lamp</i> Luz direccional intermitente / Directional flashing lamp Barra completa / Complete bar Media barra / Half bar
Categoría / <i>Category</i>	: T
Color / <i>Colour</i>	: Rojo / <i>Red</i>
Clase / <i>Class</i> *	: 1 / 2
Patrones de destello / <i>Flash patterns</i>	: Single Pulse
Fuente luminosa / <i>Light source</i>	: LED
Módulo de fuente luminosa / <i>Light source module</i> *	: Si / Yes No / <i>No</i>
Código específico de identificación del módulo de fuente luminosa / <i>Light source module specific identification code</i> : ----	
Tensión nominal / <i>Rated voltage</i> *	: 12 / 24 V

* Táchese lo que no proceda / *Strike out what does not apply*

* LOS RESULTADOS PRESENTADOS SE REFIEREN ÚNICAMENTE A LA MUESTRA ENSAYADA.
THE PRESENTED RESULTS REFER ONLY TO THE TESTED SAMPLE

* QUEDA TERMINANTEMENTE PROHIBIDA LA REPRODUCCIÓN PARCIAL DE ESTE INFORME SIN PERMISO EXPRESO DE IDIADA.
THE PARTIAL REPRODUCTION OF THIS REPORT WITHOUT THE PERMISSION OF IDIADA IS COMPLETELY FORBIDDEN



MARCAJE / MARKING

<p>Marcaje / Marking</p>	<p>CORRECTO / CORRECT</p>
------------------------------	--------------------------------------

ESPECIFICACIONES GENERALES / GENERAL SPECIFICATIONS

<p>Resistencia a las vibraciones / <i>Vibration endurance</i></p>	<p>CORRECTO / CORRECT</p>
<p>No hay posibilidad de desajuste una vez la luz ha sido instalada correctamente en el vehículo. / <i>No maladjustment is possible after the light has been mounted correctly on the vehicle.</i></p>	<p>CORRECTO / CORRECT</p>
<p>Tiene que conectarse directamente a la red de voltaje suministrado por el coche por conexión directa o conectores habituales (por ejemplo, el enchufe del encendedor). / <i>Shall be powered directly from the voltage supply network of the vehicle by direct connection or usual connectors (e.g. cigarette lighter plug).</i></p>	<p>CORRECTO / CORRECT</p>
<p>Cuando se use una fuente luminosa no reemplazable, ésta debe estar fijada de modo permanente sobre el dispositivo. / <i>When a non-replaceable light source is used it shall be permanently fixed to the special warning lamp.</i></p>	<p>CORRECTO / CORRECT</p>
<p>En el caso que el sistema use una fuente de alimentación especial, o una fuente de alimentación dedicada, o un mecanismo de control de la fuente luminosa forma parte de la luz especial de aviso. / <i>In the case of a system that uses a special power supply, or a dedicated power supply, or light source control gear is part of special warning lamp.</i></p>	<p>NO APLICABLE / NOT APPLICABLE</p>
<p>Frecuencia f, tiempo de encendido t_H y tiempo de apagado t_D medidos a temperatura ambiente de $+23^{\circ}\text{C} \pm 5^{\circ}\text{C}$ y con tensiones entre el 90% y el 115% de la tensión nominal. / <i>Frequency f, "on" time t_H and "off" time t_D measured at an ambient temperature of $+23^{\circ}\text{C} \pm 5^{\circ}\text{C}$ and with voltages between 90% and 115% of the rated voltage.</i></p>	<p>CORRECTO / CORRECT</p>
<p>El encendido y el funcionamiento correcto de la luz especial de aviso deberán estar asegurados a temperaturas entre -20°C y $+50^{\circ}\text{C}$. La frecuencia está comprendida entre 2 y 4 Hz un minuto después de aplicar una tensión igual al 90% de la tensión nominal. / <i>Starting and correct functioning of the special warning lamp remains assured at temperature between -20°C and $+50^{\circ}\text{C}$. Frequency remains between 2 and 4 Hz one minute after a voltage equal to 90 % of the rated voltage is applied.</i></p>	<p>CORRECTO / CORRECT</p>
<p>El volumen de agua acumulado después del ensayo no excede 2 cm^3. / <i>Accumulated volume of water after the test does not exceed 2 cm^3.</i></p>	<p>CORRECTO / CORRECT</p>
<p>Una luz especial de aviso rotativa o intermitente de categoría T puede emitir luz de varios colores. En este caso se deberán cumplir todos los requisitos para cada color por separado sobre el rango angular completo especificado. La activación de más de un color al mismo tiempo está prohibida. / <i>A rotating or flashing special warning lamp device of Category T may emit light of several colours. In this case all the requirements shall be met for each colour separately over the full angular range specified. The activation of more than one colour at the same time shall be prohibited.</i></p>	<p>NO APLICABLE / NOT APPLICABLE</p>
<p>En el caso de luces especiales de aviso homologadas en virtud del presente Reglamento, no será posible para el usuario activar grupos de varios flashes (patrones de destello), que no se ajusten a los requisitos establecidos en el párrafo 6 del Anexo 5. / <i>In the case of special warning lamps approved under this Regulation, it shall be not possible for the user to activate groups of several flashes (flash patterns), which do not conform to the requirements in paragraph 6 of Annex 5.</i></p>	<p>CORRECTO / CORRECT</p>

Validate this report with the security code «FDXVPCJD» at: <https://extranet.idiada.com/hom-cve>
 Verifique el informe con código de seguridad «FDXVPCJD» en: <https://extranet.idiada.com/hom-cve>

IDIADA CN18090007

IDIADA

* LOS RESULTADOS PRESENTADOS SE REFIEREN ÚNICAMENTE A LA MUESTRA ENSAYADA.
THE PRESENTED RESULTS REFER ONLY TO THE TESTED SAMPLE

* QUEDA TERMINANTEMENTE PROHIBIDA LA REPRODUCCIÓN PARCIAL DE ESTE INFORME SIN PERMISO EXPRESO DE IDIADA.
THE PARTIAL REPRODUCTION OF THIS REPORT WITHOUT THE PERMISSION OF IDIADA IS COMPLETELY FORBIDDEN



MÓDULO DE FUENTE LUMINOSA / LIGHT SOURCE MODULE

Ajuste correcto / <i>Correct fitting</i>	NO APLICABLE / NOT APPLICABLE
Resistente a la manipulación / <i>Tamperproof</i>	NO APLICABLE / NOT APPLICABLE

ESPECIFICACIONES COLORIMÉTRICAS / COLORIMETRIC SPECIFICATIONS

ZONA ROJA / RED ZONE:

- Límite hacia el amarillo / *Limit towards the yellow*: $y \leq 0.335$
- Límite hacia el púrpura / *Limit towards the purple*: $y \geq 0.980 - x$

Coordenadas cromáticas / <i>Chromatic co-ordinates</i> (eje de referencia / <i>reference axis</i>)	MUESTRA A / <i>SAMPLE A</i>		MUESTRA B / <i>SAMPLE B</i>	
	Lente 1 / <i>Lens 1</i>	Lente 2 / <i>Lens 2</i>	Lente 1 / <i>Lens 1</i>	Lente 2 / <i>Lens 2</i>
x	0.7034	---	0.7035	---
y	0.2963	---	0.2960	---
z	0.0003	---	0.0005	---

ESPECIFICACIONES FOTOMÉTRICAS / PHOTOMETRIC SPECIFICATIONS

MEDIDAS DE FRECUENCIA / FREQUENCY MEASUREMENTS

(T = 23°C ± 5°C)

	Frecuencia / <i>Frequency</i> (2 Hz ≤ f ≤ 4 Hz)	
	MUESTRA A / <i>SAMPLE A</i>	MUESTRA B / <i>SAMPLE B</i>
Tensión nominal / <i>Nominal voltage</i>	2.07 Hz	2.07 Hz
90% tensión nominal / <i>90% nominal voltage</i>	2.07 Hz	2.07 Hz
115% tensión nominal / <i>115% nominal voltage</i>	2.07 Hz	2.07 Hz

 MEDIDAS DEL TIEMPO DE ENCENDIDO (t_H) / "ON" TIME MEASUREMENTS (t_H)

(T = 23°C ± 5°C)

	Tiempo de encendido (t _H) ≤ 0.4 / f / "ON" time (t _H) ≤ 0.4 / f	
	MUESTRA A / <i>SAMPLE A</i>	MUESTRA B / <i>SAMPLE B</i>
Tensión Nominal / <i>Rated voltage</i>	t _H = 181ms ≤ 0.4 / f = 193ms	t _H = 181ms ≤ 0.4 / f = 193ms
90% tensión / <i>90% voltage</i>	t _H = 181ms ≤ 0.4 / f = 193ms	t _H = 181ms ≤ 0.4 / f = 193ms
115% tensión / <i>115% voltage</i>	t _H = 181ms ≤ 0.4 / f = 193ms	t _H = 181ms ≤ 0.4 / f = 193ms

 MEDIDAS DEL TIEMPO DE APAGADO (t_D) / "OFF" TIME MEASUREMENTS (t_D)

(T = 23°C ± 5°C)

	Tiempo de apagado (t _D) ≥ 0.1s / "OFF" time (t _D) ≥ 0.1s	
	MUESTRA A / <i>SAMPLE A</i>	MUESTRA B / <i>SAMPLE B</i>
Tensión Nominal / <i>Rated voltage</i>	t _D = 301 ms ≥ 0.1s	t _D = 302 ms ≥ 0.1s
90% tensión / <i>90% voltage</i>	t _D = 301 ms ≥ 0.1s	t _D = 302 ms ≥ 0.1s
115% tensión / <i>115% voltage</i>	t _D = 301 ms ≥ 0.1s	t _D = 302 ms ≥ 0.1s

* LOS RESULTADOS PRESENTADOS SE REFIEREN ÚNICAMENTE A LA MUESTRA ENSAYADA.
THE PRESENTED RESULTS REFER ONLY TO THE TESTED SAMPLE

* QUEDA TERMINANTEMENTE PROHIBIDA LA REPRODUCCIÓN PARCIAL DE ESTE INFORME SIN PERMISO EXPRESO DE IDIADA.
THE PARTIAL REPRODUCTION OF THIS REPORT WITHOUT THE PERMISSION OF IDIADA IS COMPLETELY FORBIDDEN



MEDIDAS DE LA DIFERENCIA DE TIEMPO / TIME DISTANCE MEASUREMENTS (Δt)

Si la luz emitida por una luz especial de aviso está constituida por grupos de varios destellos, la diferencia de tiempo Δt entre los destellos consecutivos debe ser muy corta. / *If the emitted light of a special warning lamp consists of groups of several flashes, the time distance Δt between the immediately following flashes must be very short.*

Δt (distancia de pico a pico / peak to peak distance) = --- ms
--

- A) Si $\Delta t \leq 40\text{ms}$ las pulsaciones intermedias son consideradas como un destello / *If $\Delta t \leq 40\text{ms}$ the pulses in between are evaluated as one flash*
- B) Si $\Delta t > 40\text{ms}$ se considera válido el destello de intensidad efectiva más fuerte / *If $\Delta t > 40\text{ms}$ the flash with the highest effective intensity is valid:*

I_H : intensidad efectiva máxima del pico más fuerte / <i>maximum effective intensity of the highest peak</i>	$I_H / I_L = \text{---}$ NO APLICABLE / NOT APPLICABLE
I_L : intensidad efectiva máxima del pico más débil / <i>maximum effective intensity of the lowest peak</i>	

B1) $I_H / I_L > 10$

$$\Delta t = \text{--- ms} < \frac{1}{3f} = \text{--- ms}$$

B2) $1 < I_H / I_L < 10$

$$\Delta t = \text{--- ms} < \frac{1}{f(5.5 - 0.25 \frac{I_H}{I_L})} = \text{--- ms}$$

MEDIDA DE LA INTENSIDAD LUMINOSA EFECTIVA / EFFECTIVE LUMINOUS INTENSITY MEASUREMENT

- 1. Intensidades luminosas efectivas medidas después de un minuto de encendido / *Effective luminous intensities measured after one minute of operation.*

Valor mínimo de J_e en el interior de los ángulos verticales especificados y de un ángulo horizontal de 360° alrededor del eje de referencia / *Minimum value of J_e within the specified vertical angle and horizontal angles of 360° around the reference axis*

- En el caso de la Categoría T un ángulo horizontal de 360° alrededor del eje de referencia. / *In the case of Category T a horizontal angle of 360° around the reference axis.*

	DÍA / DAY (cd_{eff})		NOCHE / NIGHT (cd_{eff})		
	MUESTRA A / SAMPLE A	MUESTRA B / SAMPLE B	MUESTRA A / SAMPLE A	MUESTRA B / SAMPLE B	
0°	$J_e \geq 120$	---	$J_e \geq 50$	124.3	123.1
+4°	$J_e \geq 60$	---	$J_e \geq 25$	94.11	94.01
-4°	$J_e \geq 60$	---	$J_e \geq 25$	90.85	84.98

* LOS RESULTADOS PRESENTADOS SE REFIEREN ÚNICAMENTE A LA MUESTRA ENSAYADA.
THE PRESENTED RESULTS REFER ONLY TO THE TESTED SAMPLE

* QUEDA TERMINANTEMENTE PROHIBIDA LA REPRODUCCIÓN PARCIAL DE ESTE INFORME SIN PERMISO EXPRESO DE IDIADA.
THE PARTIAL REPRODUCTION OF THIS REPORT WITHOUT THE PERMISSION OF IDIADA IS COMPLETELY FORBIDDEN


 Valor máximo de J_e / Maximum value of J_e

DÍA / DAY (cd_{eff})		NOCHE / NIGHT (cd_{eff})	
MUESTRA A / SAMPLE A	MUESTRA B / SAMPLE B	MUESTRA A / SAMPLE A	MUESTRA B / SAMPLE B
---	---	147.5	140.3

	MUESTRA A / SAMPLE A	MUESTRA B / SAMPLE B
En el interior $\pm 2^\circ$ / Inside $\pm 2^\circ$ (de día / by day: $J_e \leq 1700$ / de noche / by night: $J_e \leq 700$)	CORRECTO / CORRECT	CORRECTO / CORRECT
En el interior $\pm 8^\circ$ / Inside $\pm 8^\circ$ (de día / by day: $J_e \leq 1500$ / de noche / by night: $J_e \leq 600$)	CORRECTO / CORRECT	CORRECTO / CORRECT
En el exterior de las áreas anteriores / Outside the above areas (de día / by day: $J_e \leq 1000$ / de noche / by night: $J_e \leq 300$)	CORRECTO / CORRECT	CORRECTO / CORRECT

2. Intensidades luminosas medidas después que la intensidad de la luz de la luz especial de aviso haya alcanzado la estabilidad fotométrica (desviación inferior al $\pm 5\%$ en los últimos 15 minutos de funcionamiento). / Luminous intensities measured after the light output from the special warning lamp has reached photometric stability (deviation of less than ± 5 percent in the last 15 minutes of operation).

Valor mínimo de J_e en el interior de los ángulos verticales especificados y de un ángulo horizontal de 360° alrededor del eje de referencia / Minimum value of J_e within the specified vertical angle and horizontal angles of 360° around the reference axis

- En el caso de la Categoría T un ángulo horizontal de 360° alrededor del eje de referencia. / In the case of Category T a horizontal angle of 360° around the reference axis.

	DÍA / DAY (cd_{eff})		NOCHE / NIGHT (cd_{eff})	
	MUESTRA A / SAMPLE A	MUESTRA B / SAMPLE B	MUESTRA A / SAMPLE A	MUESTRA B / SAMPLE B
0° $J_e \geq 120$	---	---	$J_e \geq 50$ 91.72	90.30
$+4^\circ$ $J_e \geq 60$	---	---	$J_e \geq 25$ 69.46	68.98
-4° $J_e \geq 60$	---	---	$J_e \geq 25$ 67.05	62.36

 Valor máximo de J_e / Maximum value of J_e

DÍA / DAY (cd_{eff})		NOCHE / NIGHT (cd_{eff})	
MUESTRA A / SAMPLE A	MUESTRA B / SAMPLE B	MUESTRA A / SAMPLE A	MUESTRA B / SAMPLE B
---	---	108.8	103.0

	MUESTRA A / SAMPLE A	MUESTRA B / SAMPLE B
En el interior $\pm 2^\circ$ / Inside $\pm 2^\circ$ (de día / by day: $J_e \leq 1700$ / de noche / by night: $J_e \leq 700$)	CORRECTO / CORRECT	CORRECTO / CORRECT
En el interior $\pm 8^\circ$ / Inside $\pm 8^\circ$ (de día / by day: $J_e \leq 1500$ / de noche / by night: $J_e \leq 600$)	CORRECTO / CORRECT	CORRECTO / CORRECT
En el exterior de las áreas anteriores / Outside the above areas (de día / by day: $J_e \leq 1000$ / de noche / by night: $J_e \leq 300$)	CORRECTO / CORRECT	CORRECTO / CORRECT

* LOS RESULTADOS PRESENTADOS SE REFIEREN ÚNICAMENTE A LA MUESTRA ENSAYADA.
THE PRESENTED RESULTS REFER ONLY TO THE TESTED SAMPLE

* QUEDA TERMINANTEMENTE PROHIBIDA LA REPRODUCCIÓN PARCIAL DE ESTE INFORME SIN PERMISO EXPRESO DE IDIADA.
THE PARTIAL REPRODUCTION OF THIS REPORT WITHOUT THE PERMISSION OF IDIADA IS COMPLETELY FORBIDDEN



Si dos o más sistemas ópticos están integrados en una luz especial de aviso / *If the optical systems are integrated in one special warning lamp:*

<p>Cada sistema óptico es conforme con las prescripciones fotométricas en el interior del ángulo horizontal que no está cubierto por uno de los otros sistemas ópticos. / <i>Each optical system fulfils the photometric requirements within the horizontal angle which is not covered by one of the other optical systems.</i></p>	<p>NO APLICABLE / NOT APPLICABLE</p>
<p>Todos los sistemas ópticos funcionan en fase. Nota: Sólo se aplica a cada mitad de la barra completa. / <i>All the optical systems work in phase. Note: This applies only to each half of a complete bar.</i></p>	<p>NO APLICABLE / NOT APPLICABLE</p>
<p>Una luz especial de aviso que está compuesta de más de una unidad separada, se acepta(n) la(s) disposición(es) geométrica(s) instalada(s) en el vehículo, si la distribución parcial de la luz de cada unidad simple separada se superpone con la distribución de luz parcial adyacente en el interior del campo angular horizontal de 360° y el campo angular vertical especificado para la categoría pertinente en una posición geométrica correspondiente a la distancia de 20 m, desde el vehículo en un plano vertical perpendicular al eje longitudinal del vehículo y localizado en la posición media entre las unidades de luces en un lado del vehículo. / <i>Special warning lamp device which is comprised of more than one separate unit, the geometrical arrangement(s) as installed at the vehicle is acceptable, if the partial light distribution of each single separate unit is overlapping with each adjacent partial light distribution inside a horizontal angular range of 360° and in a vertical angular range as specified for the relevant category in a geometrical position corresponding to a distance of 20 m, from the vehicle on a vertical plane that is perpendicular to the longitudinal axis of the vehicle and located midway between the lamp units on a side of the vehicle.</i></p>	<p>NO APLICABLE / NOT APPLICABLE</p>
<p>El vehículo dispone de un dispositivo capaz de detectar el fallo de una parte del sistema de la luz especial de aviso o la detección de fallo se realiza mediante un dispositivo previsto por el fabricante de la luz especial de aviso. / <i>Detection of the failure of a part of special warning system on the car or detection by the special warning lamp manufacturer.</i></p>	<p>NO APLICABLE / NOT APPLICABLE</p>

Validate this report with the security code «FDXVPCJD» at: <https://extranet.idiada.com/hom-cve>
Verifique el informe con código de seguridad «FDXVPCJD» en: <https://extranet.idiada.com/hom-cve>

Lugar del ensayo / *Test place:* Ningbo China

Fecha del ensayo / *Test date:* 30/10/2018



Joan Fonts Sala
INGENIERO DE ENSAYOS
TEST ENGINEER

* LOS RESULTADOS PRESENTADOS SE REFIEREN ÚNICAMENTE A LA MUESTRA ENSAYADA.
THE PRESENTED RESULTS REFER ONLY TO THE TESTED SAMPLE

* QUEDA TERMINANTEMENTE PROHIBIDA LA REPRODUCCIÓN PARCIAL DE ESTE INFORME SIN PERMISO EXPRESO DE IDIADA.
THE PARTIAL REPRODUCTION OF THIS REPORT WITHOUT THE PERMISSION OF IDIADA IS COMPLETELY FORBIDDEN

DOCUMENTACIÓN TÉCNICA /
TECHNICAL DOCUMENTATION

First application date : August 31, 2018

1. Specification data

Type	SM812ACR	
Versions	SM812ACR; SM812ECR; SM812GCR; SM812HCR; SM812ICR; SM812PCR	
Trade name or mark	SUMBEX;SMBX	
Function	Special warning lamp	
Applicable Regulation	ECE R65.00, Category TR1	
Nature of the beam	rotating or stationary flashing	
Flash Patterns	One pulse per flash	
Color	RED	
Number and category of light sources	12xLEDs, Non-replaceable light source	
Rated	Voltage	12V/24V
	Wattage	19W (Peak) / 12W (Average)
Location of marking	Rated (V and W)	Marked on Lens
	Trade mark	Marked on Lens
	Approval mark	Marked on Lens
Number of separate units (if applicable)	Not Applicable	
Only for Class 2 lamps: System used to obtain increased intensity at daytime	Not Applicable	

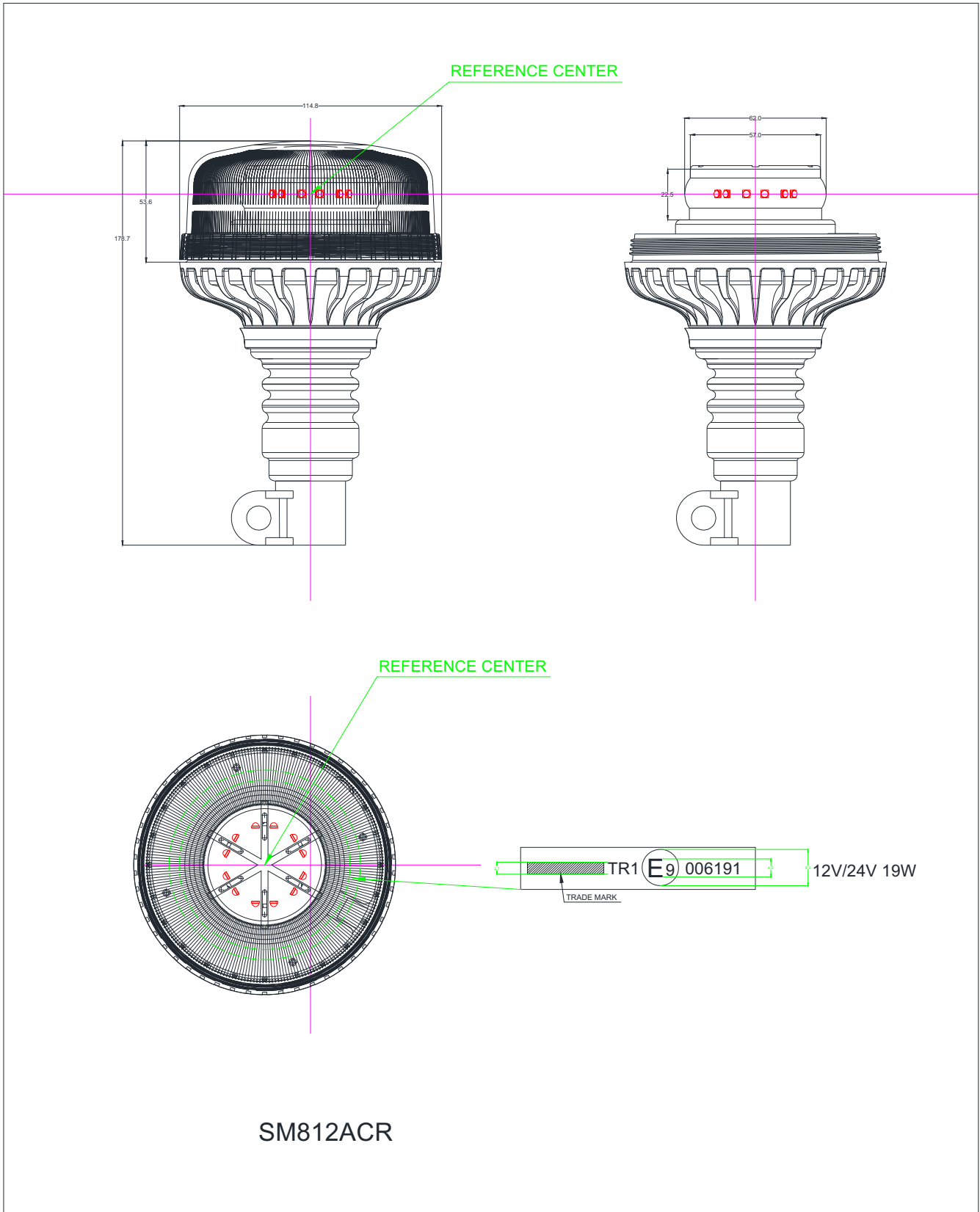
2. Construction and material

Construction	Material	Remarks
Outer Lens	PC	RED
Inner Lens	PC	Clear
Housing	PP	Black
Electrical wiring	Copper covered with insulation	---

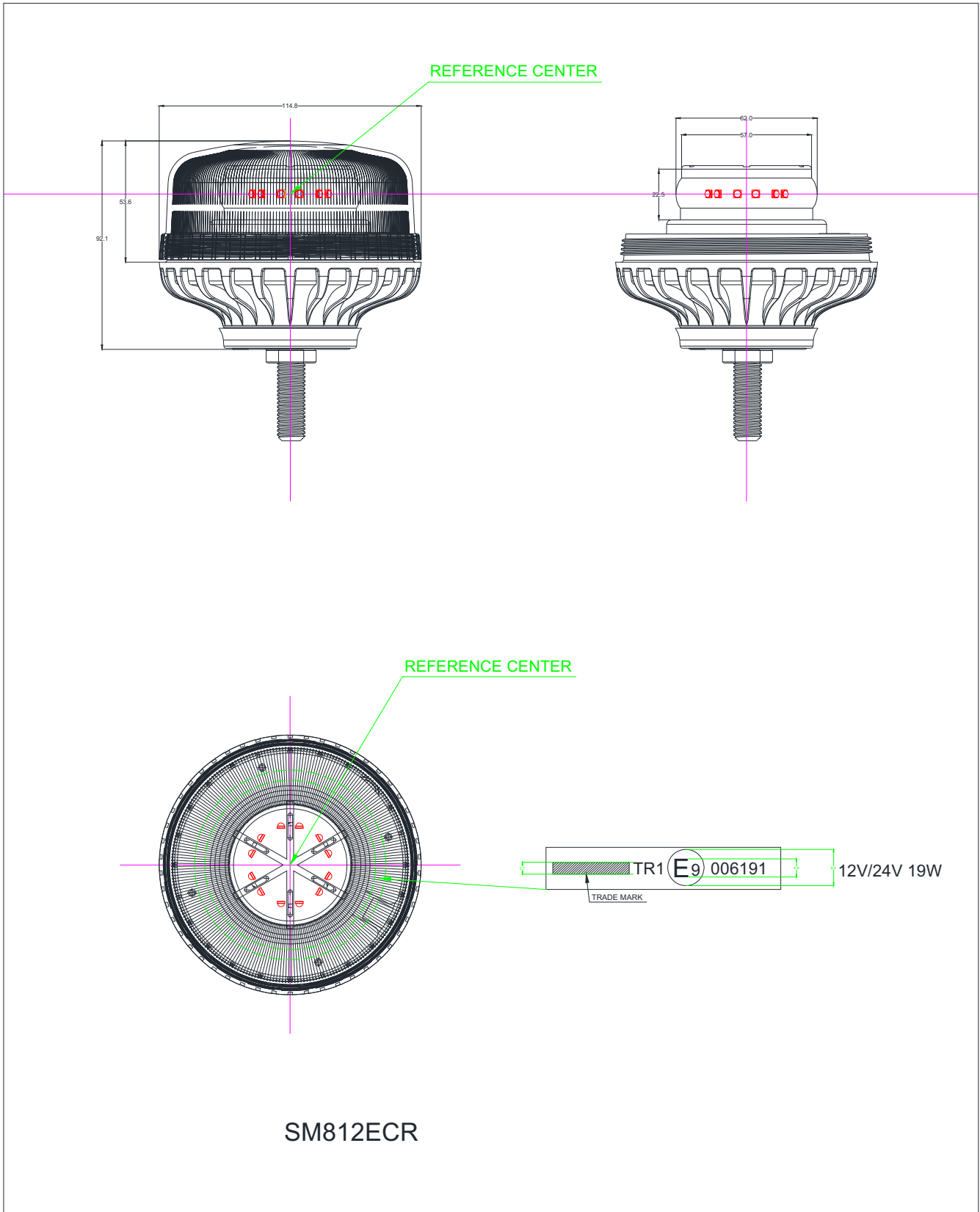
3. Name and address of manufacturer : SUMBEX AUTO ACCESSORIES CO., LTD.
NO 10 HAICHENG EAST STREET, HAIZHU
SCIENCE&TECHNOLOGY PARKS (PAZHOU PARK)
510330 GUANGZHOU CHINA (CHINA)

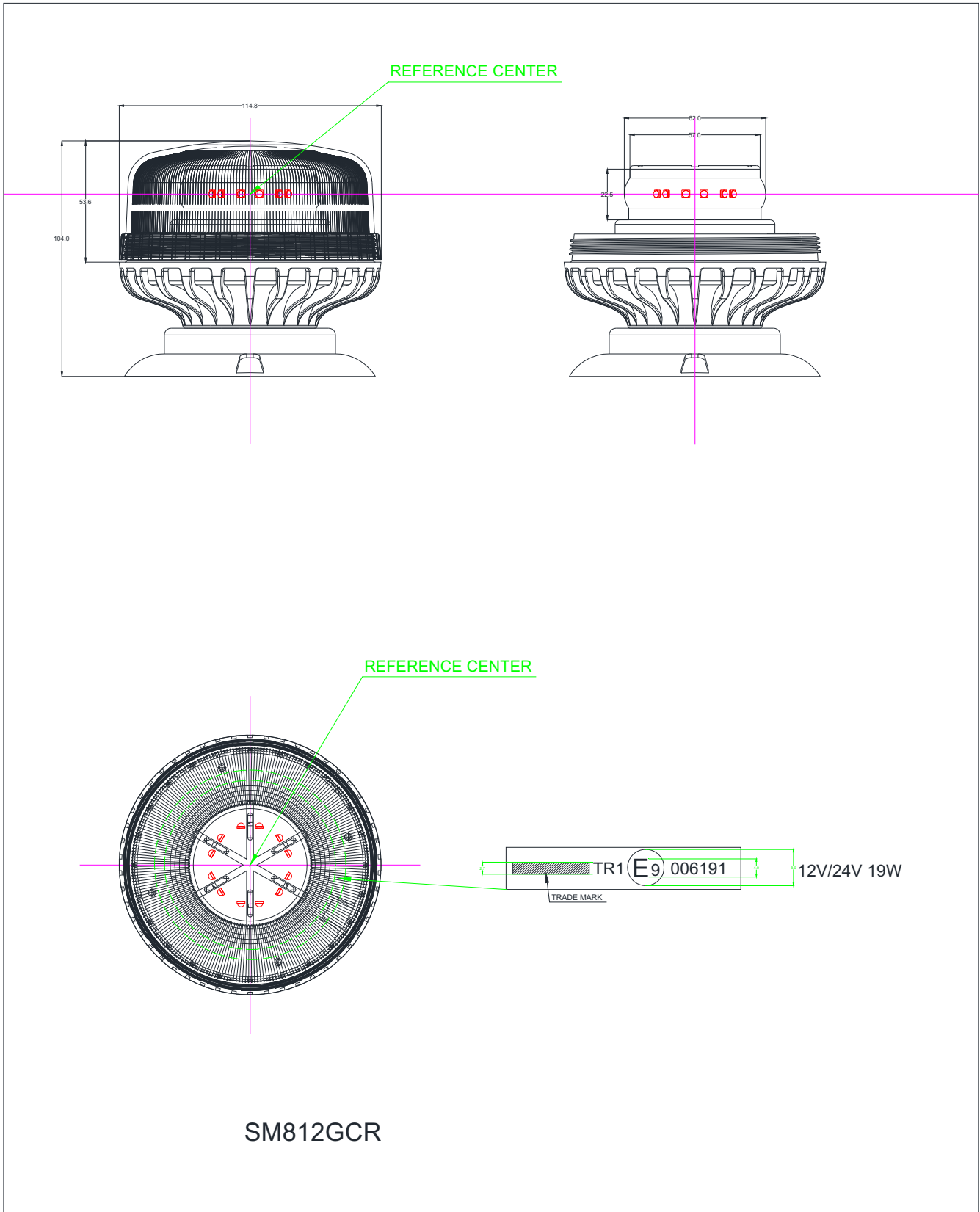
4. Name and address of applicant : Not applicable

NOTE: APPROVAL MARKINGS ARE SHOWN IN THE ATTACHED DRAWING.
THIS INFORMATION FOLDER CONSISTS OF 8 PAGES.

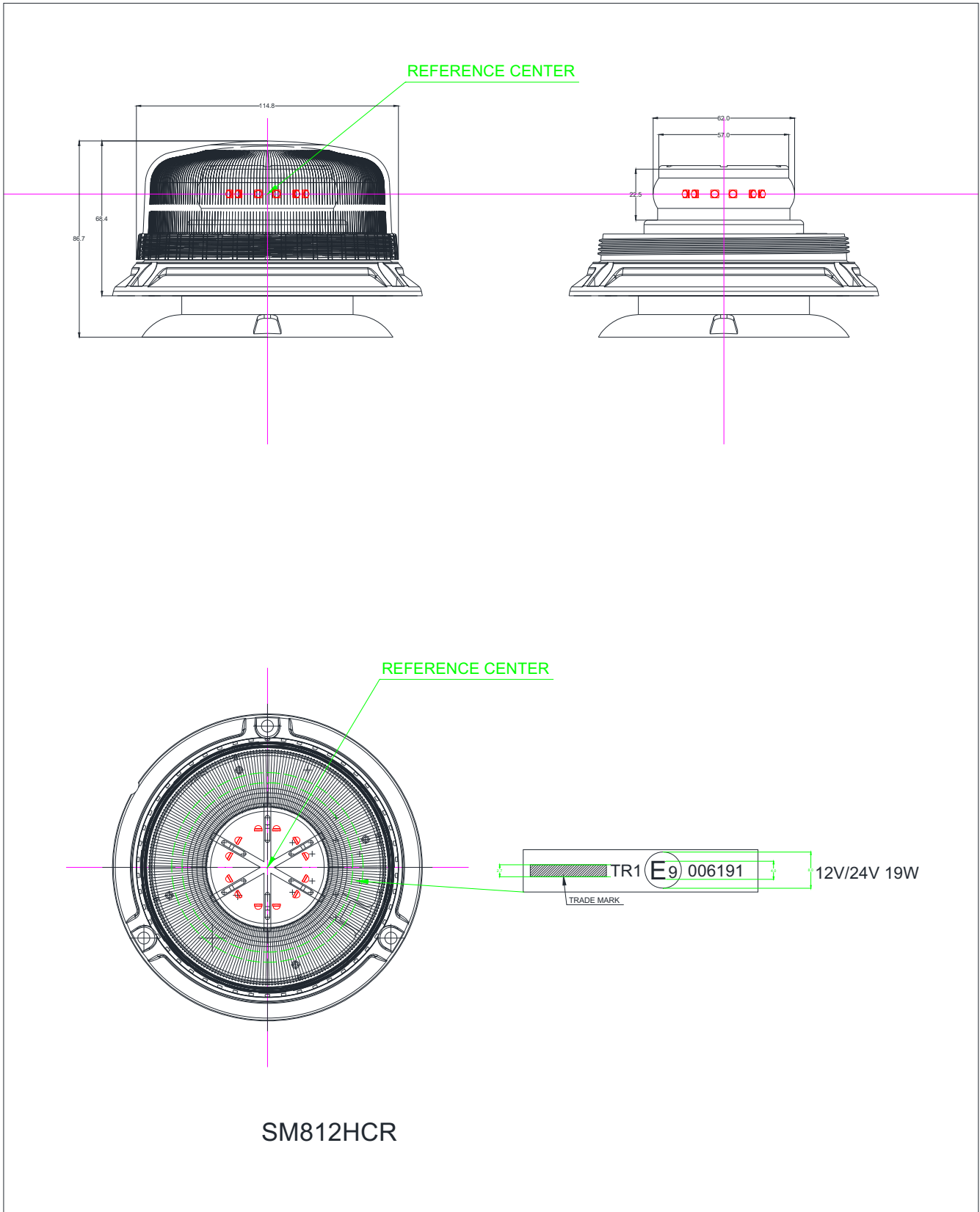


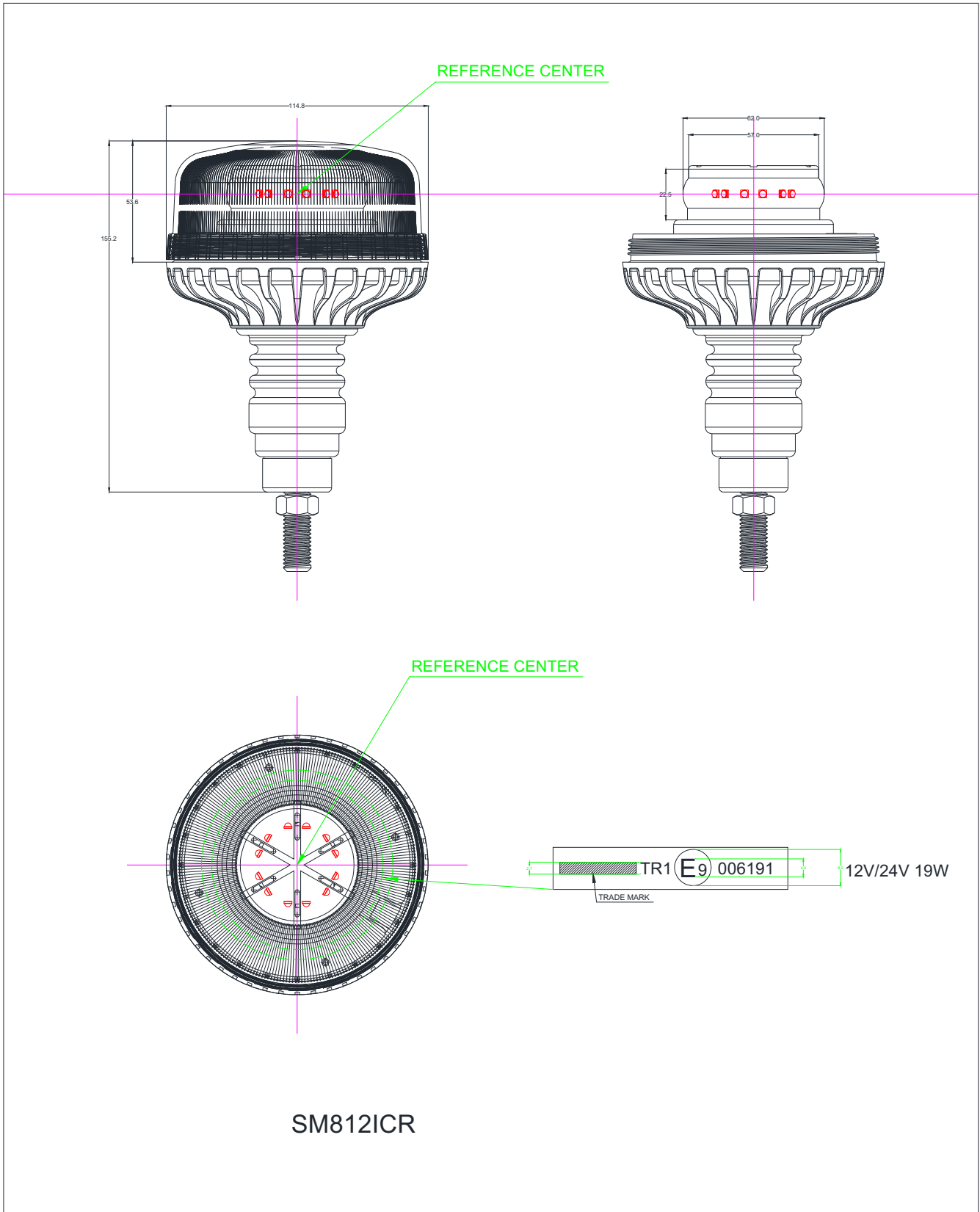
SM812ACR

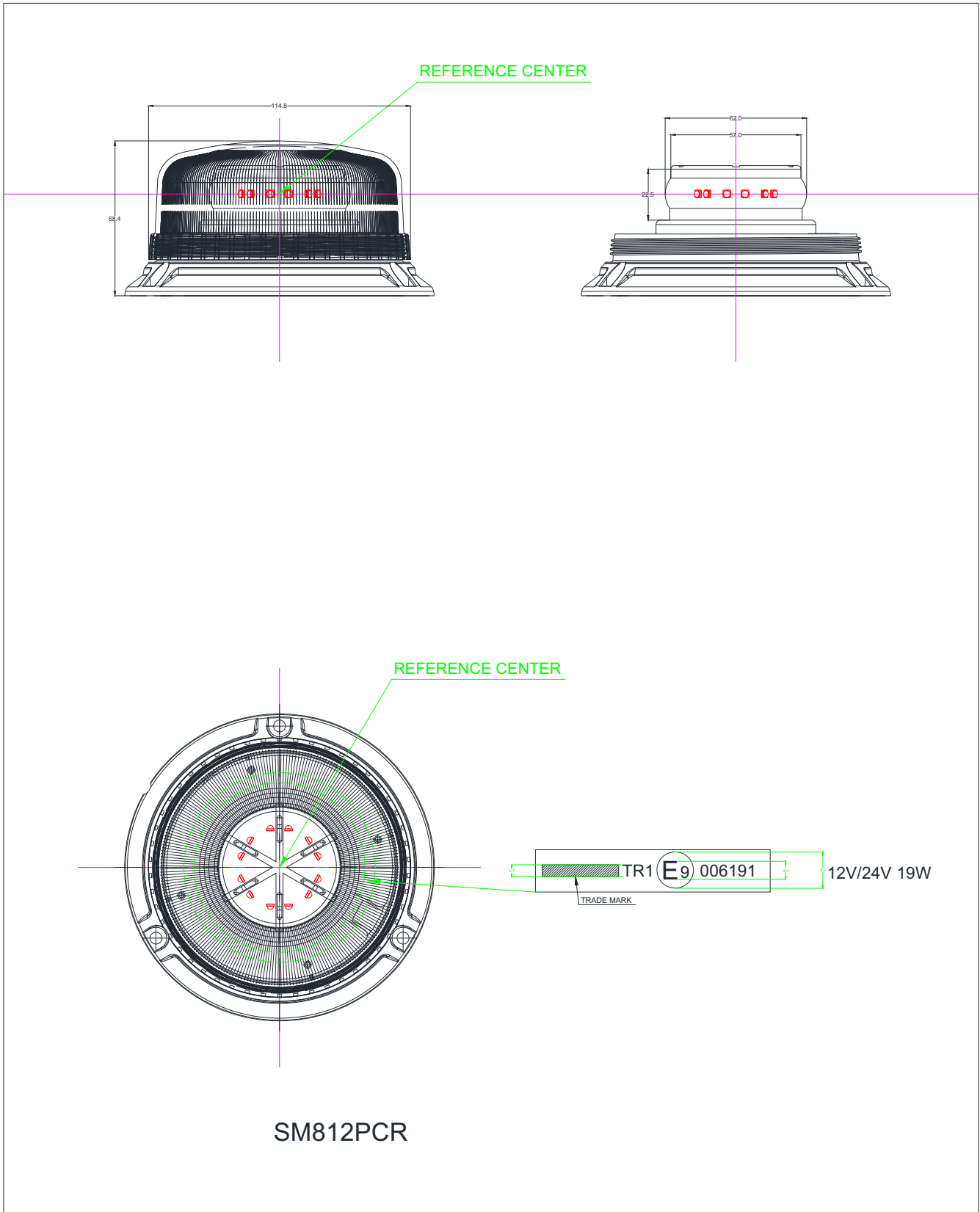




SM812GCR

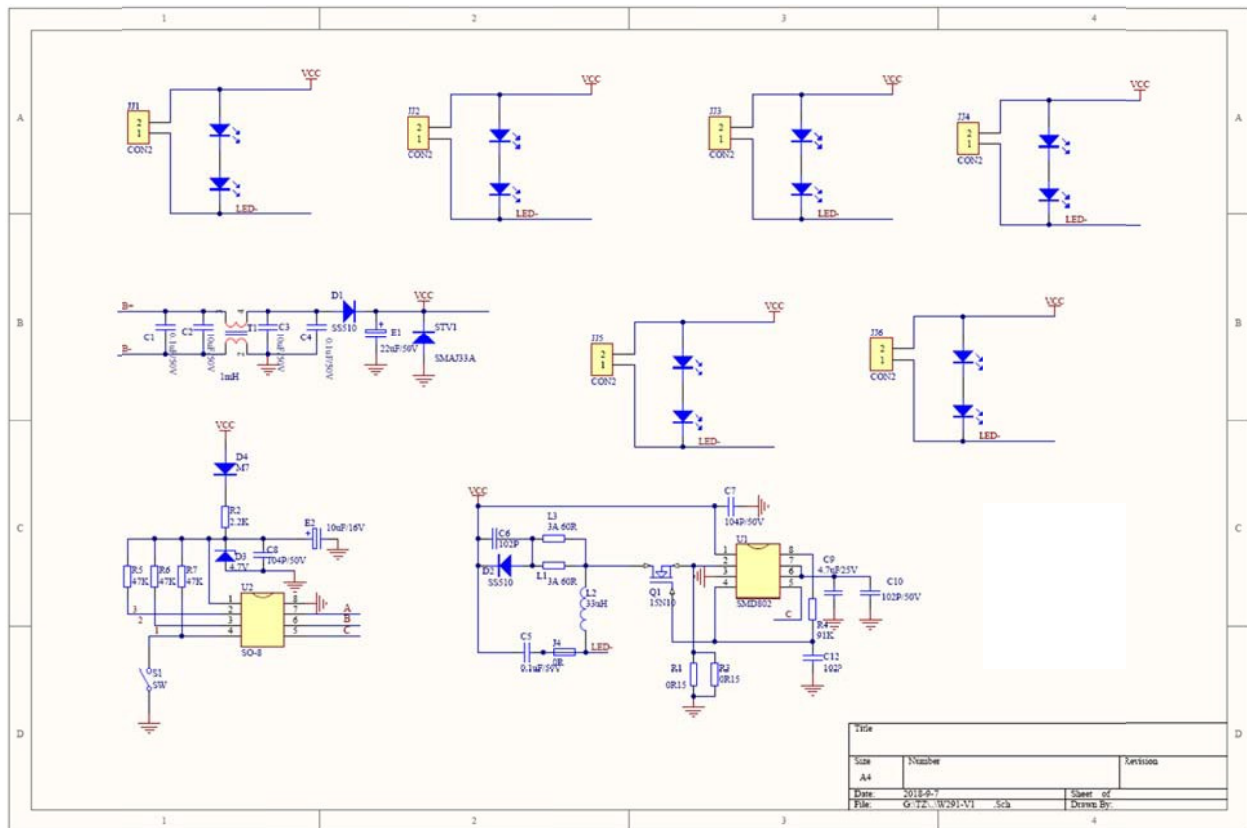






SM812PCR

CIRCUIT DIAGRAM



12xLEDs, Non-replaceable light source
 12V/24V 19W (Peak) / 12W (Average)