



MINISTERIO
DE INDUSTRIA, COMERCIO Y
TURISMO

DIRECCIÓN GENERAL DE INDUSTRIA Y
DE LA PEQUEÑA Y MEDIANA EMPRESA

SUBDIRECCIÓN GENERAL DE
CALIDAD Y SEGURIDAD INDUSTRIAL

E9*38R00/19*22288*00

Página / Page 1/3



COMUNICACIÓN / *COMMUNICATION*:

Concerniente a ⁽¹⁾: ~~LA CONCESIÓN DE HOMOLOGACIÓN~~
~~LA EXTENSIÓN DE HOMOLOGACIÓN~~
~~LA DENEGACIÓN DE HOMOLOGACIÓN~~
~~LA RETIRADA DE HOMOLOGACIÓN~~
~~EL CESE DEFINITIVO DE PRODUCCIÓN~~

Concerning ⁽¹⁾: *APPROVAL GRANTED*
APPROVAL EXTENDED
APPROVAL REFUSED
APPROVAL WITHDRAWN
PRODUCTION DEFINITELY DISCONTINUED

de un tipo de luz antiniebla trasera para vehículos a motor y sus remolques en aplicación del Reglamento N° 38.
of a type of rear fog lamps for power-driven vehicles and their trailers pursuant to Regulation No.38.

N° de homologación / *Approval No.*: E9*38R00/19*22288*00

Extensión N° / *Extension No.*: ---

1. Marca de fábrica o comercial del dispositivo / *Trade name or mark of the device*: JGL
2. Designación del tipo de dispositivo dado por el fabricante / *Manufacturer's name for the type of device*: TL122021
3. Nombre y dirección del fabricante / *Manufacturer's name and address*:
Guangzhou Jianguang Lighting Co., Ltd.
Building 6, No. 58 Gaozeng Street, Renhe Town, Baiyun District, Guangzhou City, Guangdong Province, P.R. China. 510470
4. En su caso, nombre y dirección del representante del fabricante / *If applicable, name and address of manufacturer's representative*: ---
5. Dispositivo presentado a homologación el / *Submitted for approval on*: 04/10/2019
6. Servicio técnico encargado de los ensayos de homologación / *Technical service responsible for conducting approval test*: IDIADA
7. Fecha del informe emitido por dicho servicio / *Date of report issued by that service*: 18/11/2019
8. Número del informe emitido por dicho servicio / *Number of report issued by that service*: CN19100534

⁽¹⁾ Táchese lo que no proceda / *Strike out what does not apply*



E9*38R00/19*22288*00

Página / Page 2/3



9. Breve descripción / *Concise description:*

- Número, categoría(s) y tipo de la(s) fuente(s) luminosa(s) / *Number, category and kind of light source(s):*
12 x LEDs
- Voltaje y potencia / *Voltage and wattage:* 12V/24V, 2.4W
- Código de identificación específico del módulo de fuente de luz / *Light source module specific identification code:* ---
- Condiciones geométricas de instalación y variaciones relacionadas, en su caso / *Geometrical conditions of installation and relating variations, if any:* ---
- Aplicación de una guía de control electrónica/control de intensidad variable de la fuente luminosa / *Application of an electronic light source control gear/variable intensity control:* ---
 - a) formando parte de la luz / *being part of the lamp:* ~~si~~ / ~~yes~~ - ~~no~~ / ~~no~~ ⁽¹⁾
 - b) no formando parte de la luz / *being not part of the lamp:* ~~si~~ / ~~yes~~ - ~~no~~ / ~~no~~ ⁽¹⁾
- Tensión(es) de entrada suministrada(s) por la guía de control electrónica/control de intensidad variable de la(s) fuente(s) luminosa(s) / *Input voltage(s) supplied by an electronic light source control gear/variable intensity control:* ---
- Fabricante de la guía de control electrónica/control de intensidad variable de la(s) fuente(s) luminosa(s) y número de identificación (cuando la guía de control de la fuente luminosa forma parte de la luz pero no está incluida en el cuerpo de la luz) / *Electronic light source control gear/variable intensity control manufacturer and identification number (when the light source control gear is part of the lamp but is not included into the lamp body):* ---
- Intensidad luminosa variable / *Variable luminous intensity:* ~~si~~ / ~~yes~~ - no / no ⁽¹⁾
- La luz es sólo para uso en un vehículo equipado con un testigo que indique el fallo / *The lamp is only for use on a vehicle fitted with a tell-tale indicating failure:* ~~si~~ / ~~yes~~ - no / no ⁽¹⁾

⁽¹⁾ Táchese lo que no proceda / *Strike out what does not apply*



MINISTERIO
DE INDUSTRIA, COMERCIO Y
TURISMO

DIRECCIÓN GENERAL DE INDUSTRIA Y
DE LA PEQUEÑA Y MEDIANA EMPRESA

SUBDIRECCIÓN GENERAL DE
CALIDAD Y SEGURIDAD INDUSTRIAL

E9*38R00/19*22288*00

Página / Page 3/3



10. Posición de la marca de homologación / *Position of the approval mark*: Ver documentación suministrada por el fabricante / *See documentation supplied by the manufacturer*.
11. Motivos de la extensión (en su caso) / *Reason(s) of extension (if applicable)*: ---
12. Se concede/~~deniega~~/~~extiende~~/~~retira~~ la homologación ⁽¹⁾ / *Approval granted/~~refused~~/~~extended~~/~~withdrawn~~* ⁽¹⁾
13. Lugar / *Place*: Madrid
14. Fecha / *Date*: Ver firma electrónica / *See electronic signature*
15. Firma / *Signature*:

EL SUBDIRECTOR GENERAL DE CALIDAD Y SEGURIDAD INDUSTRIAL
Resolución P.D. del DIRECTOR GENERAL DE INDUSTRIA Y DE LA PYME de 25-10-2012

16. Se adjunta la lista de apartados que constituyen el expediente de homologación depositado en el servicio administrativo que ha concedido la homologación y que pueden ser obtenidos a petición. / *The list of documents deposited with the Administrative Service which has granted approval is annexed to this communication and may be obtained on request.*
 - Informe del ensayo / *Test report*
 - Documentación suministrada por el fabricante / *Documentation supplied by the manufacturer*

⁽¹⁾ Táchese lo que no proceda / *Strike out what does not apply*

**INFORME N° / REPORT No. CN19100534**

RELATIVO A LA HOMOLOGACIÓN DE LAS LUCES ANTINEBLA TRASERAS PARA LOS VEHÍCULOS A MOTOR Y SUS REMOLQUES SEGÚN LAS PRESCRIPCIONES DEL REGLAMENTO ECE 38.00 / *CONCERNING THE APPROVAL OF REAR FOG LAMPS FOR POWER-DRIVEN VEHICLES AND THEIR TRAILERS ACCORDING TO REGULATION 38.00 ECE*

Nombre y dirección del fabricante /
Manufacturer's name and address

: Guangzhou Jianguang Lighting Co., Ltd.
Building 6, No. 58 Gaozeng Street, Renhe Town, Baiyun
District, Guangzhou City, Guangdong Province, P.R. China.
510470

Marca comercial / *Trade mark*

: JGL

Tipo / *Type*

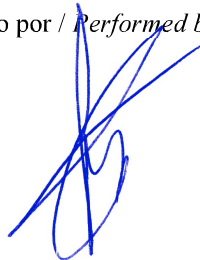
: TL122021

Lugar y fecha de emisión del informe /
Place and date of test report issue

: L'Albornar, Santa Oliva (Tarragona)
18/11/2019

CONCLUSIONES / CONCLUSIONS: El dispositivo presentado **CUMPLE** las prescripciones relativas a la homologación de las luces antiniebla traseras de categoría F1 en aplicación del Reglamento ECE 38.00 según se detalla en el anexo que se adjunta a este informe. / *This device FULFILLS the prescriptions with regard to the approval of rear fog lamps of category F1 in application to Regulation 38.00 ECE as detailed in the annex to this report.*

Realizado por / *Performed by:*



Joan Fonts Sala
INGENIERO DE ENSAYOS
TEST ENGINEER

V. Bº. / *Revised by:*



Lluís Sans Gomis
JEFE DE DEPARTAMENTO
DEPARTMENT MANAGER

* LOS RESULTADOS PRESENTADOS SE REFIEREN ÚNICAMENTE A LA MUESTRA ENSAYADA.
THE PRESENTED RESULTS REFER ONLY TO THE TESTED SAMPLE

* QUEDA TERMINANTEMENTE PROHIBIDA LA REPRODUCCIÓN PARCIAL DE ESTE INFORME SIN PERMISO EXPRESO DE IDIADA.
THE PARTIAL REPRODUCTION OF THIS REPORT WITHOUT THE PERMISSION OF IDIADA IS COMPLETELY FORBIDDEN

**ANEXO AL INFORME
ANNEX TO THE REPORT**

RELATIVO A LA HOMOLOGACIÓN DE LAS LUCES ANTINEBLA TRASERAS PARA LOS VEHÍCULOS A MOTOR Y SUS REMOLQUES SEGÚN LAS PRESCRIPCIONES DEL REGLAMENTO ECE 38.00 / *CONCERNING THE APPROVAL OF REAR FOG LAMPS FOR POWER-DRIVEN VEHICLES AND THEIR TRAILERS ACCORDING TO REGULATION 38.00 ECE*

Nombre y dirección del fabricante /
Manufacturer's name and address : Guangzhou Jianguang Lighting Co., Ltd.
Building 6, No. 58 Gaozeng Street, Renhe Town, Baiyun
District, Guangzhou City, Guangdong Province, P.R. China.
510470

Marca comercial / *Trade mark* : JGL

Tipo / *Type* : TL122021

Variantes / *Variants* : --

Identificación de las muestras /
Sample identification : CN19100534

Luz / *Lamp* : Simple / *Single* (2.16.1 (a) R.48)

Número y categoría(s) de la(s) fuente(s) luminosa(s) /
Light source(s) number and category(ies) : 12 x LEDs

Módulo de fuente luminosa /
Light source module * : ~~Si~~ / ~~Yes~~ — No / *No*

Código específico de identificación del módulo de fuente luminosa /
Light source module specific identification code: ----

* Táchese lo que no proceda / *Strike out what does not apply*

* LOS RESULTADOS PRESENTADOS SE REFIEREN ÚNICAMENTE A LA MUESTRA ENSAYADA.
THE PRESENTED RESULTS REFER ONLY TO THE TESTED SAMPLE

* QUEDA TERMINANTEMENTE PROHIBIDA LA REPRODUCCIÓN PARCIAL DE ESTE INFORME SIN PERMISO EXPRESO DE IDIADA.
THE PARTIAL REPRODUCTION OF THIS REPORT WITHOUT THE PERMISSION OF IDIADA IS COMPLETELY FORBIDDEN



MARCAJE / MARKING

<p>Marcaje / Marking</p>	<p>CORRECTO / CORRECT</p>
------------------------------	--------------------------------------

ESPECIFICACIONES GENERALES / GENERAL SPECIFICATIONS

<p>Los requisitos contenidos en las secciones 5. "Especificaciones generales" y 6. "Especificaciones individuales" y en los Anexos a los que se hace referencia en las secciones mencionadas de los Reglamentos núm. 48, 53 u 86, y su serie de enmiendas vigentes en el momento de la solicitud de homologación de la luz se aplicará al presente Reglamento. Se aplicarán los requisitos pertinentes a cada luz y a la/s categoría/s del vehículo en el que se pretende instalar la luz, cuando sea factible su verificación en el momento de la homologación de la luz. / <i>The requirements contained in sections 5. "General specifications" and 6. "Individual specifications" and in the Annexes referenced in the said sections of Regulations Nos. 48, 53 or 86, and their series of amendments in force at the time of application for the lamp type approval shall apply to this Regulation.</i> <i>The requirements pertinent to each lamp and to the category/ies of vehicle on which the lamp is intended to be installed shall be applied, where its verification at the moment of lamp type approval is feasible.</i></p>	<p>CORRECTO / CORRECT</p>
<p>Resistencia a las vibraciones / Vibration endurance</p>	<p>CORRECTO / CORRECT</p>

MÓDULOS DE FUENTES LUMINOSAS / LIGHT SOURCE MODULES

<p>El diseño del (los) módulo(s) de fuentes luminosas debe ser tal que / <i>The design of the light source module(s) shall be such as:</i> a) Cada módulo de fuentes luminosas sólo puede instalarse en la posición designada y correcta, y sólo se puede quitar con el uso de herramientas; / <i>That each light source module can only be fitted in no other position than the designated and correct one and can only be removed with the use of tool(s);</i> b) Si hay más de un módulo de fuentes luminosas utilizado en la carcasa de un dispositivo, los módulos de fuentes luminosas que tienen diferentes características no se pueden intercambiar dentro de la misma carcasa. / <i>If there are more than one light source module used in the housing for a device, light source modules having different characteristics cannot be interchanged within the same lamp housing.</i></p>	<p>NO APLICABLE / NOT APPLICABLE</p>
<p>El(los) módulo(s) de fuentes luminosas deben ser a prueba de manipulaciones. / <i>The light source module(s) shall be tamperproof.</i></p>	<p>NO APLICABLE / NOT APPLICABLE</p>
<p>Un módulo de fuentes luminosas deberá diseñarse de manera que, independientemente del uso de herramientas, no sea mecánicamente intercambiable con ninguna fuente luminosa reemplazable homologada. / <i>A light source module shall be so designed that regardless of the use of tool(s), it shall not be mechanically interchangeable with any replaceable approved light source.</i></p>	<p>NO APLICABLE / NOT APPLICABLE</p>

Validate this report with the security code «TNHVONLO» at: <https://extranet.idiada.com/hom-cve>
 Verifique el informe con código de seguridad «TNHVONLO» en: <https://extranet.idiada.com/hom-cve>

CN19100534

IDIADA

* LOS RESULTADOS PRESENTADOS SE REFIEREN ÚNICAMENTE A LA MUESTRA ENSAYADA.
THE PRESENTED RESULTS REFER ONLY TO THE TESTED SAMPLE

* QUEDA TERMINANTEMENTE PROHIBIDA LA REPRODUCCIÓN PARCIAL DE ESTE INFORME SIN PERMISO EXPRESO DE IDIADA.
THE PARTIAL REPRODUCTION OF THIS REPORT WITHOUT THE PERMISSION OF IDIADA IS COMPLETELY FORBIDDEN



FUENTE(S) LUMINOSAS REEMPLAZABLE(S) / *REPLACEABLE LIGHT SOURCE(S)*

Fuente luminosa homologada según el Reglamento ECE No. 37 y/o el Reglamento ECE No. 128. / <i>Light source approved according to Regulation ECE No. 37 and/or Regulation ECE No. 128.</i>	NO APLICABLE / NOT APPLICABLE
El diseño del dispositivo debe ser tal que la fuente luminosa no se pueda fijar en ninguna otra posición que no sea la correcta. / <i>The design of the device shall be such that the light source cannot be fixed in any other position but the correct one.</i>	NO APLICABLE / NOT APPLICABLE
El soporte de la fuente luminosa debe cumplir con las características dadas en la publicación IEC 60061. / <i>The light source holder shall conform to the characteristics given in IEC Publication 60061.</i>	NO APLICABLE / NOT APPLICABLE

FUENTE DE LUZ DE FILAMENTO O MÓDULO DE FUENTE LUMINOSA EQUIPADO CON FUENTE DE LUZ DE FILAMENTO NO REEMPLAZABLES / *NON-REPLACEABLE FILAMENT LAMP OR LIGHT SOURCE MODULE EQUIPPED WITH NON-REPLACEABLE FILAMENT LAMP(S)*

En el caso de fuentes de luz de filamento no reemplazables o de módulos de fuente de luz equipado con luces de filamento, el solicitante debe anexar a la documentación técnica un informe (emitido por el fabricante de la fuente de luz indicado en la documentación de la homologación), aceptable por la autoridad responsable de la homologación, que demuestre el cumplimiento de estas lámparas de filamento con los requisitos especificados en el párrafo 4.11 de la IEC 60809, Edición 3. / <i>In the case of non-replaceable filament lamp(s) or light source module(s) equipped with non-replaceable filament lamp(s), the applicant shall annex to the type approval documentation a report (by the light source manufacturer indicated in the type approval documentation), acceptable to the Authority responsible for type approval, that demonstrates compliance of these non-replaceable filament lamp(s) with the requirements as specified in paragraph 4.11. of IEC 60809, Edition 3.</i>	NO APLICABLE / NOT APPLICABLE
--	--------------------------------------

Validate this report with the security code «TNHV0NLO» at: <https://extranet.idiada.com/hom-cve>
 Verifique el informe con código de seguridad «TNHV0NLO» en: <https://extranet.idiada.com/hom-cve>

CN19100534



* LOS RESULTADOS PRESENTADOS SE REFIEREN ÚNICAMENTE A LA MUESTRA ENSAYADA.
THE PRESENTED RESULTS REFER ONLY TO THE TESTED SAMPLE
 * QUEDA TERMINANTEMENTE PROHIBIDA LA REPRODUCCIÓN PARCIAL DE ESTE INFORME SIN PERMISO EXPRESO DE IDIADA.
THE PARTIAL REPRODUCTION OF THIS REPORT WITHOUT THE PERMISSION OF IDIADA IS COMPLETELY FORBIDDEN



ESPECIFICACIONES COLORIMÉTRICAS / COLORIMETRIC SPECIFICATIONS

ZONA ROJA / RED ZONE:

- Límite hacia el amarillo / *Limit towards the yellow:* $y \leq 0.335$
- Límite hacia el púrpura / *Limit towards the purple:* $y \geq 0.980 - x$

Coordenadas cromáticas / <i>Chromatic co-ordinates</i> (eje de referencia / <i>reference axis</i>)	MUESTRA A / <i>SAMPLE A</i>	MUESTRA B / <i>SAMPLE B</i>
x	0.6932	0.6933
y	0.3062	0.3064
z	0.0006	0.0003

Resultado del ensayo / Test result: Las muestras ensayadas cumplen con las especificaciones colorimétricas en el interior del campo correspondiente a la parrilla de distribución luminosa definida en el Reglamento. Fuera de este campo, no se observan variaciones bruscas de color / *The samples tested fulfil with the colorimetric specifications within the field of the light distribution grid defined in the present Regulation. Outside this field no sharp variation of colour is observed.*

ESPECIFICACIONES FOTOMÉTRICAS / PHOTOMETRIC SPECIFICATIONS

1. Intensidades luminosas medidas después de un minuto de encendido. / *Luminous intensities measured after one minute of operation.*

	MUESTRA A / <i>SAMPLE A</i>	MUESTRA B / <i>SAMPLE B</i>
Intensidad de la luz emitida en todas las direcciones en que la luz pueda ser observada cuando todas las fuentes luminosas están encendidas / <i>Intensity of the light emitted in all directions in which the lamp can be observed when all light source is illuminated:</i> $I(\text{cd}) \leq 300$	I_{max} (cd) = 293.5 CORRECTO / CORRECT	I_{max} (cd) = 296.4 CORRECTO / CORRECT
Fuera de los ejes, ninguna intensidad en el interior del rombo limitado por las direcciones de medida extremas es inferior a 75 cd. / <i>Outside the axis, no intensity within the rhombus defined by the extreme directions of measurement is below 75 cd.</i>	I_{min} (cd) = 196.5 CORRECTO / CORRECT	I_{min} (cd) = 199.7 CORRECTO / CORRECT

Validate this report with the security code «TNHVONLO» at: <https://extranet.idiada.com/hom-cve>
 Verifique el informe con código de seguridad «TNHVONLO» en: <https://extranet.idiada.com/hom-cve>

CN19100534

IDIADA

* LOS RESULTADOS PRESENTADOS SE REFIEREN ÚNICAMENTE A LA MUESTRA ENSAYADA.
THE PRESENTED RESULTS REFER ONLY TO THE TESTED SAMPLE

* QUEDA TERMINANTEMENTE PROHIBIDA LA REPRODUCCIÓN PARCIAL DE ESTE INFORME SIN PERMISO EXPRESO DE IDIADA.
THE PARTIAL REPRODUCTION OF THIS REPORT WITHOUT THE PERMISSION OF IDIADA IS COMPLETELY FORBIDDEN



TABLA DE DISTRIBUCIÓN LUMINOSA / SPATIAL LUMINOUS DISTRIBUTION TABLE

MUESTRA A / SAMPLE A

H→ V↓	10°	5°	0°	5°	10°
max 5° min			300.0 254.2Cd 150.0		
max 2.5° min		300.0 245.0Cd 75.0		300.0 254.5Cd 75.0	
max 0° min	300.0 198.5Cd 150.0		300.0 290.1Cd 150.0		300.0 217.2Cd 150.0
max 2.5° min		300.0 237.9Cd 75.0		300.0 233.0Cd 75.0	
max 5° min			300.0 218.8Cd 150.0		

MUESTRA B / SAMPLE B

H→ V↓	10°	5°	0°	5°	10°
max 5° min			300.0 260.0Cd 150.0		
max 2.5° min		300.0 249.7Cd 75.0		300.0 259.3Cd 75.0	
max 0° min	300.0 201.2Cd 150.0		300.0 294.6Cd 150.0		300.0 221.1Cd 150.0
max 2.5° min		300.0 242.4Cd 75.0		300.0 237.3Cd 75.0	
max 5° min			300.0 223.8Cd 150.0		

* LOS RESULTADOS PRESENTADOS SE REFIEREN ÚNICAMENTE A LA MUESTRA ENSAYADA.
THE PRESENTED RESULTS REFER ONLY TO THE TESTED SAMPLE

* QUEDA TERMINANTEMENTE PROHIBIDA LA REPRODUCCIÓN PARCIAL DE ESTE INFORME SIN PERMISO EXPRESO DE IDIADA.
THE PARTIAL REPRODUCTION OF THIS REPORT WITHOUT THE PERMISSION OF IDIADA IS COMPLETELY FORBIDDEN



2. Intensidades luminosas medidas después de 30 minutos de encendido. / Luminous intensities measured after 30 minutes of operation.

	MUESTRA A / SAMPLE A	MUESTRA B / SAMPLE B
Intensidad de la luz emitida en todas las direcciones en que la luz pueda ser observada cuando todas las fuentes luminosas están encendidas / <i>Intensity of the light emitted in all directions in which the lamp can be observed when all light source is illuminated:</i> $I(\text{cd}) \leq 300$	$I_{\text{max}}(\text{cd}) = 291.8$ CORRECTO / CORRECT	$I_{\text{max}}(\text{cd}) = 294.7$ CORRECTO / CORRECT
Fuera de los ejes, ninguna intensidad en el interior del rombo limitado por las direcciones de medida extremas es inferior a 75 cd. / <i>Outside the axis, no intensity within the rhombus defined by the extreme directions of measurement is below 75 cd.</i>	$I_{\text{min}}(\text{cd}) = 195.3$ CORRECTO / CORRECT	$I_{\text{min}}(\text{cd}) = 198.5$ CORRECTO / CORRECT
En caso de fallo de alguna de las fuentes luminosas en una luz simple con más de una fuente luminosa, se debe cumplir al menos uno de los siguientes requisitos / <i>In case of failure of any light source in a single lamp containing more than one light source, at least one of the following provisions shall apply:</i> * <ul style="list-style-type: none"> a. Un grupo de fuentes luminosas, conectadas de forma que el fallo de alguna de ellas provoque que todas dejen de emitir luz, debe ser considerado como una única fuente de luz. / A group of light sources, wired so that the failure of any one of them causes all of them to stop emitting light, shall be considered to be one light source. b. La intensidad luminosa cumple con el mínimo de intensidad requerido en la tabla de distribución luminosa como se muestra en el Anexo 4. / <i>The light intensity complies with the minimum intensity required in the table of standard light distribution in space as shown in Annex 4.</i> e. La intensidad de luz cumple en el eje de referencia con el 50% del mínimo de luz establecido. En este caso, en el certificado aparecerá una nota declarando que la luz es solo para uso en un vehículo equipado con un testigo que indique el fallo. / The light intensity complies in the axis of reference with the 50% of the minimum intensity required. In this case a note in the communication form states that the lamp is only for use on a vehicle fitted with a tell tale indicating failure. <p style="text-align: center;">* Táchese lo que no proceda / <i>Strike out what does not apply</i></p>	CORRECTO / CORRECT	CORRECTO / CORRECT

Validate this report with the security code «TNHVONLO» at: <https://extranet.idiada.com/hom-cve>
 Verifique el informe con código de seguridad «TNHVONLO» en: <https://extranet.idiada.com/hom-cve>

CN19100534



* LOS RESULTADOS PRESENTADOS SE REFIEREN ÚNICAMENTE A LA MUESTRA ENSAYADA.
THE PRESENTED RESULTS REFER ONLY TO THE TESTED SAMPLE

* QUEDA TERMINANTEMENTE PROHIBIDA LA REPRODUCCIÓN PARCIAL DE ESTE INFORME SIN PERMISO EXPRESO DE IDIADA.
THE PARTIAL REPRODUCTION OF THIS REPORT WITHOUT THE PERMISSION OF IDIADA IS COMPLETELY FORBIDDEN


TABLA DE DISTRIBUCIÓN LUMINOSA / SPATIAL LUMINOUS DISTRIBUTION TABLE
MUESTRA A / SAMPLE A

H→ V↓	10°	5°	0°	5°	10°
max 5° min			300.0 252.7Cd 150.0		
max 2.5° min		300.0 243.6Cd 75.0		300.0 253.0Cd 75.0	
max 0° min	300.0 197.3Cd 150.0		300.0 288.4Cd 150.0		300.0 215.9Cd 150.0
max 2.5° min		300.0 236.5Cd 75.0		300.0 231.6Cd 75.0	
max 5° min			300.0 217.5Cd 150.0		

MUESTRA B / SAMPLE B

H→ V↓	10°	5°	0°	5°	10°
max 5° min			300.0 258.5Cd 150.0		
max 2.5° min		300.0 248.2Cd 75.0		300.0 257.8Cd 75.0	
max 0° min	300.0 200.0Cd 150.0		300.0 292.9Cd 150.0		300.0 219.8Cd 150.0
max 2.5° min		300.0 241.0Cd 75.0		300.0 235.9Cd 75.0	
max 5° min			300.0 222.5Cd 150.0		

SUPERFICIE APARENTE / APPARENT SURFACE

Superficie aparente en la dirección del eje de referencia / <i>Apparent surface in the direction of the reference axis</i> S ≤ 140 cm ²	CORRECTO / CORRECT
--	-------------------------------

* LOS RESULTADOS PRESENTADOS SE REFIEREN ÚNICAMENTE A LA MUESTRA ENSAYADA.
THE PRESENTED RESULTS REFER ONLY TO THE TESTED SAMPLE

* QUEDA TERMINANTEMENTE PROHIBIDA LA REPRODUCCIÓN PARCIAL DE ESTE INFORME SIN PERMISO EXPRESO DE IDIADA.
THE PARTIAL REPRODUCTION OF THIS REPORT WITHOUT THE PERMISSION OF IDIADA IS COMPLETELY FORBIDDEN

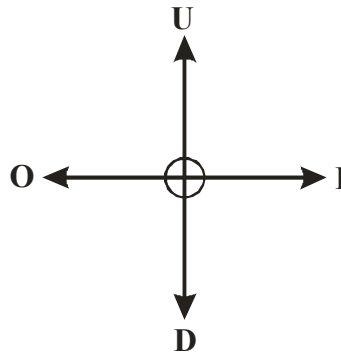


ENSAYO DE RESISTENCIA AL CALOR / HEAT RESISTANCE TEST

Resistencia al calor (1 hora de funcionamiento continuo). No distorsiones, no fisuras, no modificación color. / Heat resistance (1 hour of continuous operation). No distortion, no cracking, no colour modification.

**CORRECTO /
CORRECT**

SUPERFICIE ILUMINANTE / ILLUMINATING SURFACE



Límite superior / Upper boundary "U" (mm)	Límite inferior / Down boundary "D" (mm)	Límite interior / Inner boundary "I" (mm)	Límite exterior / Outer boundary "O" (mm)
15	15	55	55

Lugar del ensayo / Test place: Guangzhou, China
Fecha del ensayo / Test date: 14/11/2019

Joan Fonts Sala
INGENIERO DE ENSAYOS
TEST ENGINEER

* LOS RESULTADOS PRESENTADOS SE REFIEREN ÚNICAMENTE A LA MUESTRA ENSAYADA.
THE PRESENTED RESULTS REFER ONLY TO THE TESTED SAMPLE
* QUEDA TERMINANTEMENTE PROHIBIDA LA REPRODUCCIÓN PARCIAL DE ESTE INFORME SIN PERMISO EXPRESO DE IDIADA.
THE PARTIAL REPRODUCTION OF THIS REPORT WITHOUT THE PERMISSION OF IDIADA IS COMPLETELY FORBIDDEN

DOCUMENTACIÓN TÉCNICA /
TECHNICAL DOCUMENTATION

Application date : October 4th,2019

1. Specification data

Type		TL122021	
Variants		--	
Function		Retro-Reflector	Rear Fog Lamp
Emitted colour		Red	Red
Rated	Voltage	-	12V/24V
	Wattage	-	2.4W
Applicable Regulation (ECE)		R3 02 IA	R38.00 F1
Number and category of filament lamp(light source)		-	12LEDs , Non-replaceable light source
Location of marking	Rated Voltage and Wattage	Marked on Housing	
	Trade mark	JGL	Marked on outer Lens
	Approval mark	Marked on outer Lens	

2. Construction and material

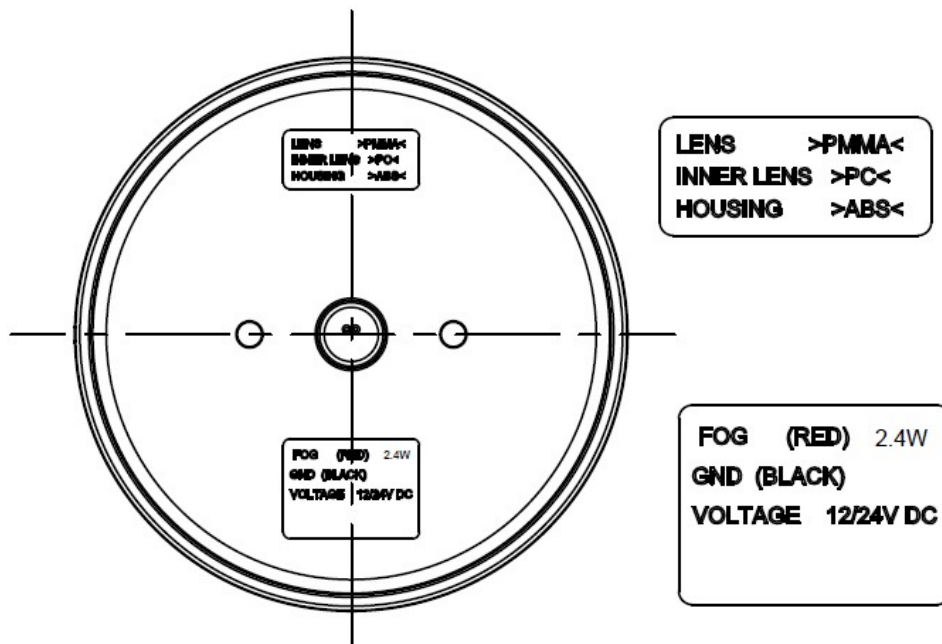
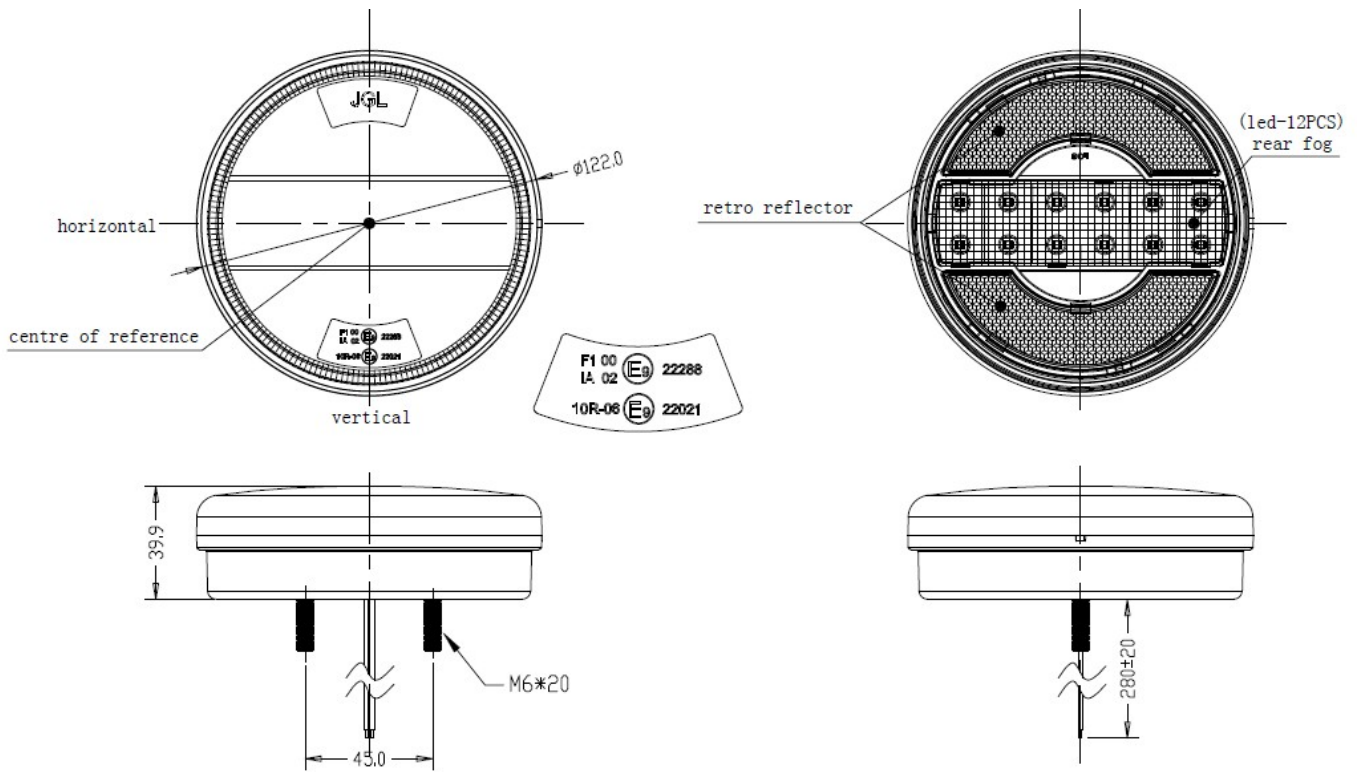
Construction	Material	Remarks
Outer lens	PMMA	Red
Housing	ABS	Black
Electrical wiring	Copper covered with insulation	///

3. Name and address of manufacturer : Guangzhou Jianguang Lighting Co., Ltd.
Building 6, No. 58 Gaozeng Street, Renhe Town, Baiyun District, Guangzhou City, Guangdong Province, P.R. China.
510470

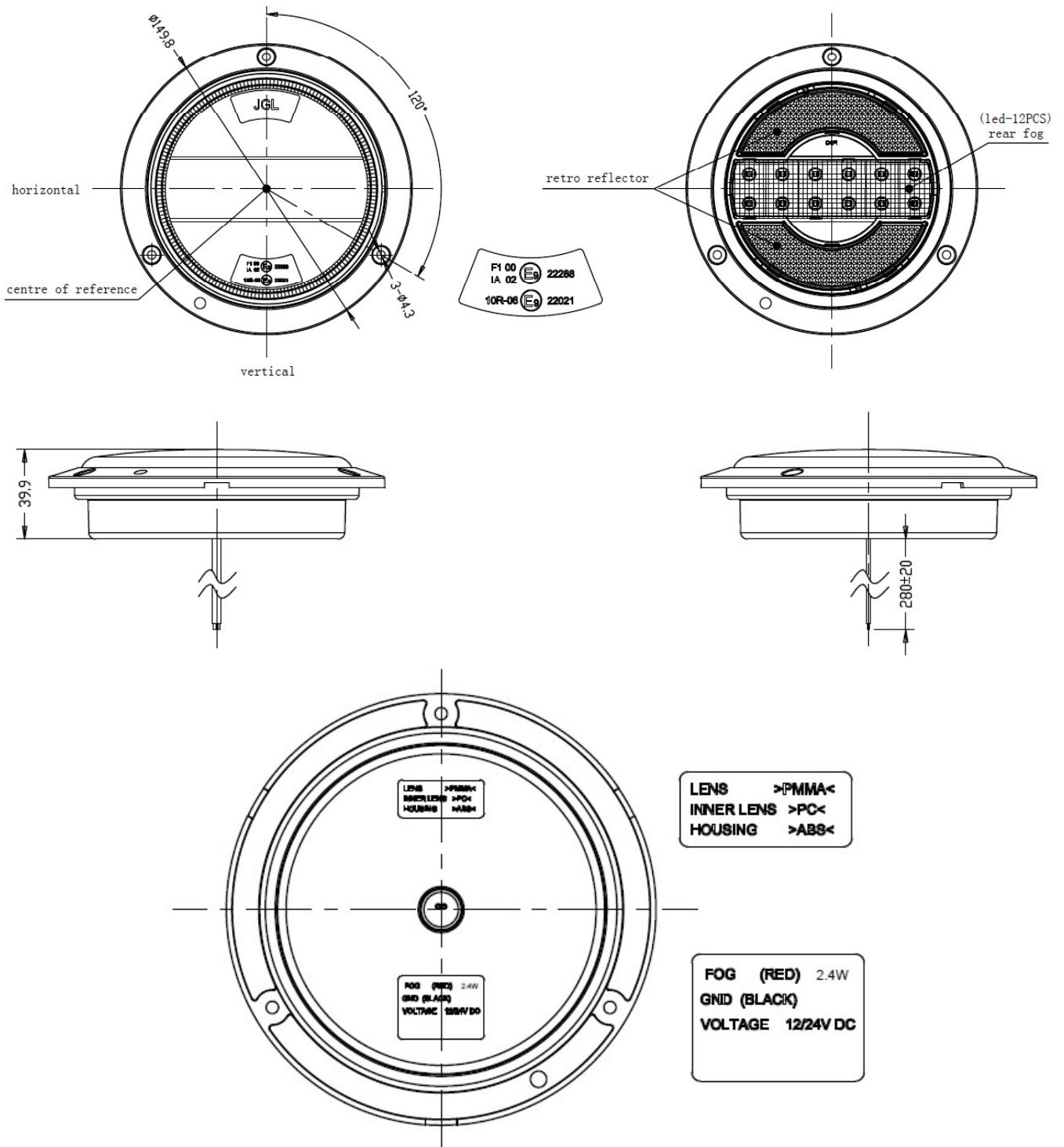
4. Name and address of Assembly plant Building 6, No. 58 Gaozeng Street, Renhe Town, Baiyun District, Guangzhou City, Guangdong Province, P.R. China.
510470

This information document consists of 4 pages.

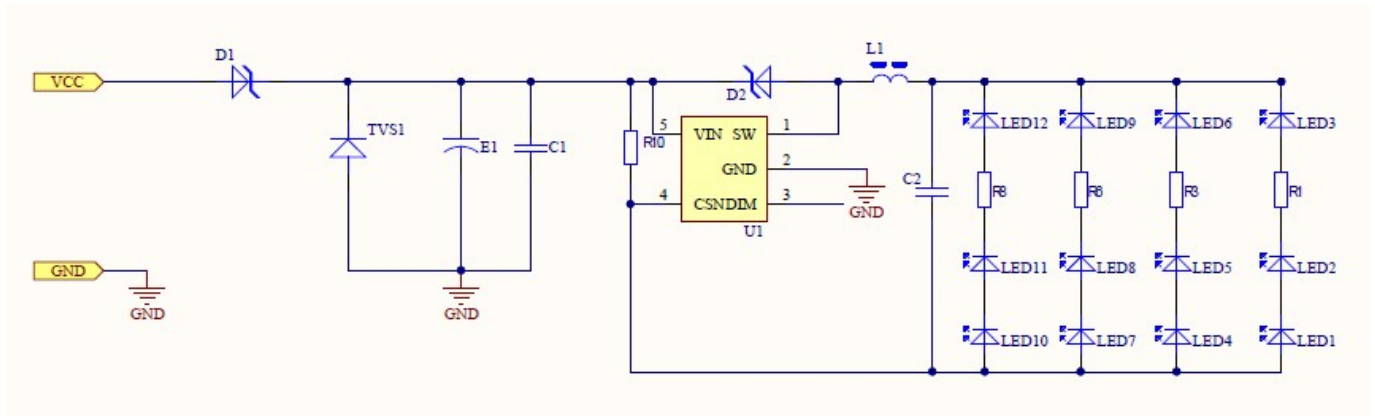
Screw mount



Surface mount



CIRCUIT DIAGRAM



12V/24V, Non-replaceable light source