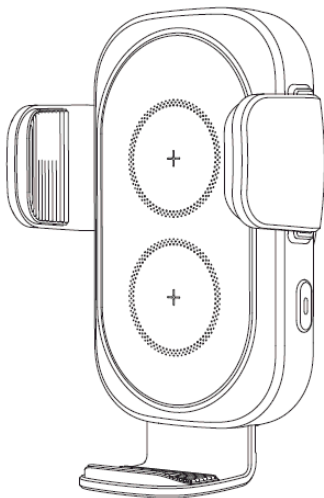


# rw-m15

## Držák s Qi dobíjením, motoricky ovládaný s dvojitou cívkou



### Uživatelský manuál

Před použitím si prosím pečlivě přečtěte pokyny.

#### Vlastnosti produktu

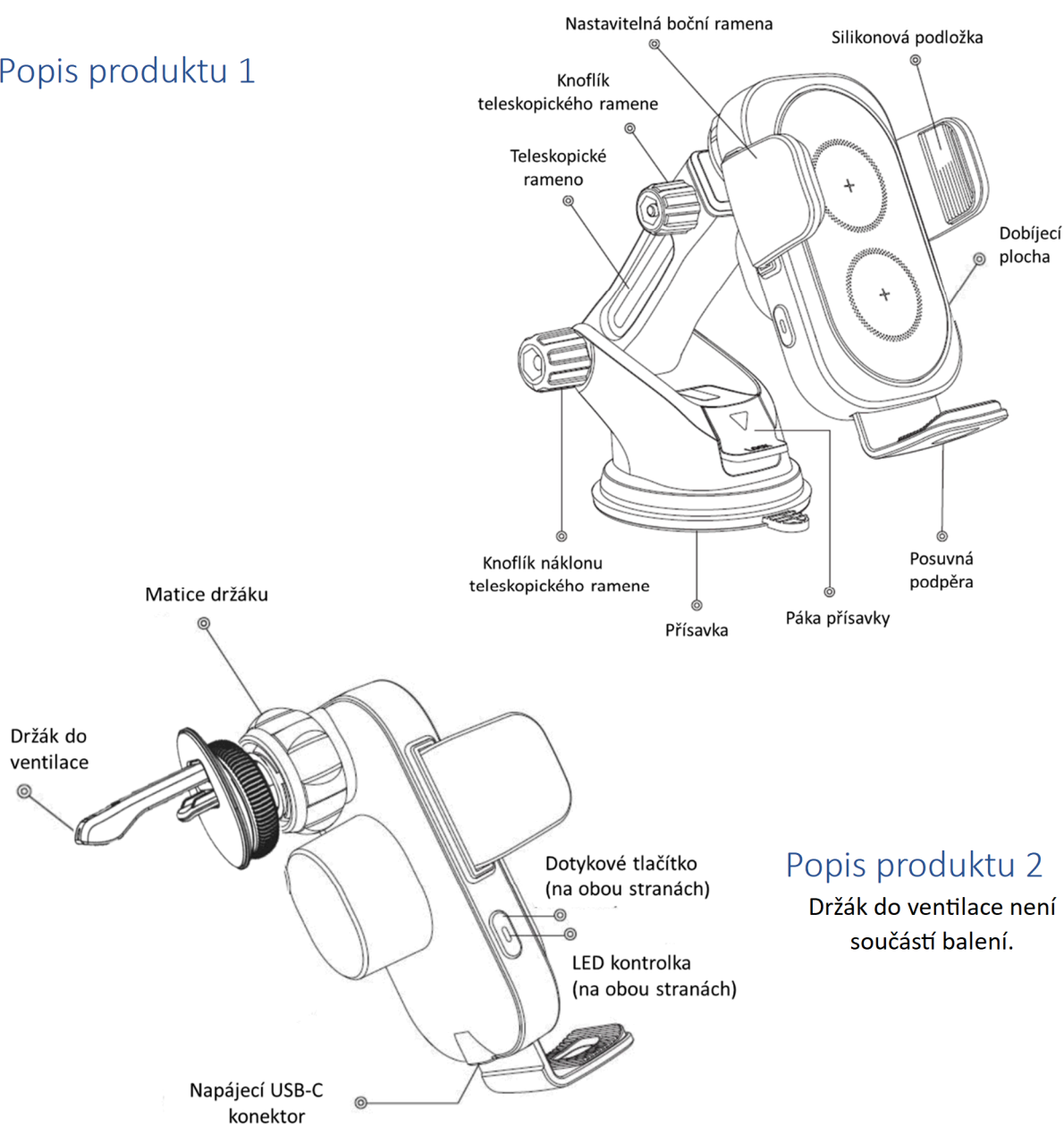
1. Chytré dotykové tlačítko a LED indikátor nabíjení na obou stranách, plně automatická indukce, ovládání jednou rukou, logo a kulaté LED světlo uprostřed.
2. Vestavěná dvojitá nabíjecí cívka, podpora bezdrátového nabíjení Qi pro všechny smartphony s podporou Qi.
3. Nastavitelné nožky vhodné pro telefony různých velikostí, protiskluzový silikon na bočních ramenech a posuvné podpěry, nabíjecí port typu C.
4. Vestavěný krokový motor, funguje bez hluku.
5. Kondenzátory NPO, nižší nabíjecí teplota a vysoká účinnost nabíjení.
6. Pohotovostní režim: střídavě bliká zelená a modrá kontrolka LED, poté zelená kontrolka svítí.
7. Režim nabíjení: modrá LED kontrolka svítí.
8. Funkce FOD: pokud na nabíječku položíte kovové nebo magnetické předměty, modrá a zelená LED kontrolka 6x zabliká pro upozornění.
9. Dokonalá ochranná funkce založená na ochraně proti přepětí, nadproudu, přehřátí a zkratu.

## Specifikace

Vstup	DC12V=1,5A, 9V=1,67A, 5V=2A
Výkon	15W/10W/7,5W/5W
Produkt	Standard Qi
Nabíjecí vzdálenost	<10 mm
Účinnost nabíjení	<80 %
Rozměr produktu	72,5 * 56,5 * 109 mm
Materiál produktu	ABS + Tvrzené sklo

Rychlé bezdrátové nabíjení vyžaduje rychlou nabíječku 18W nebo více než 18W.

## Popis produktu 1



## Popis produktu 2

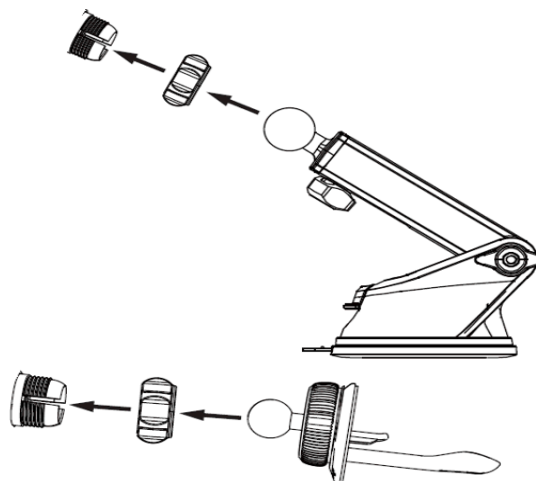
Držák do ventilace není součástí balení.

## Instalace na držák / napájení

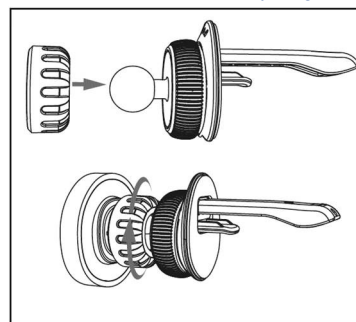
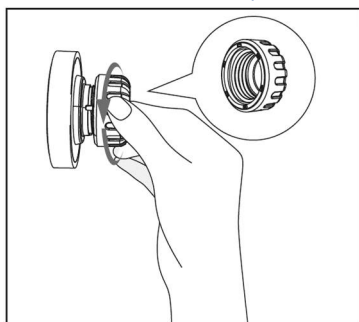
Odšroubujte matici na držáku, vložte kloub do objímky a našroubujte zpět a po nastavení úhlu držáku matici dotáhněte matici.

Po instalaci upevněte držák na palubní desku či čelní sklo pomocí přísavky nebo připevněte držák pomocí držáku do větrací mřížky.

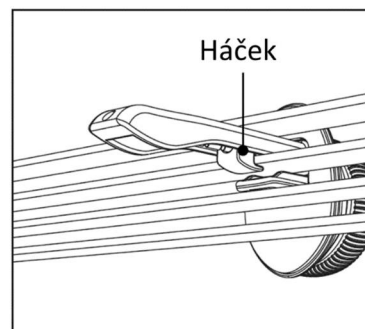
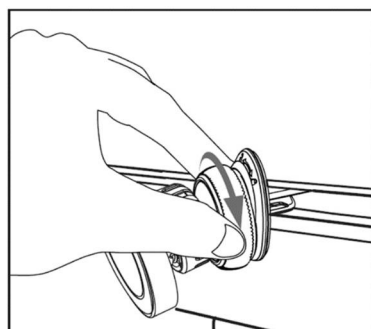
K nabíjení jednotky použijte přiložený kabel USB / USB-C



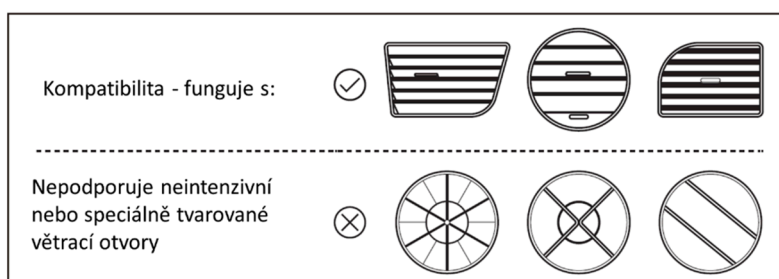
## Instalace držáku do ventilace (není součástí balení, lze dokoupit jako díl)



Odšroubujte matici na držáku, vložte kloub do objímky a našroubujte matici.



Vložte háček do výstupu větracího otvoru a poté otočte knoflíkem doprava, abyste jej pevně zafixovali. Umístěte telefon na držák a nastavte jej pro nejlepší úhel.



## Návod k obsluze produktu

1. Před použitím se ujistěte, že je produkt připojen k napájení.
2. Zelený indikátor LED svítí, pokud je připojen k napájení.
3. Kontrolka LED bude blikat a výrobek se přestane nabíjet, pokud je proud příliš velký nebo je v něm cizí předmět. Pokud k podobné situaci dojde, telefon bezdrátově nenabíjejte.
4. Dotykem tlačítka napájení otevřete obě ramena a položte telefon na nabíječku, poté se telefon začne bezdrátově nabíjení a obě ramena se automaticky uzamknou. Chcete-li telefon vyjmout, stačí se dotknout tlačítka a dojde k uvolnění obou ramen.
5. Pokud váš telefon nepodporuje bezdrátové nabíjení, zakupte si modul nebo pouzdro bezdrátového přijímače samostatně (není součástí výrobku).



### Důležité bezpečnostní pokyny

1. Neinstalujte držák za jízdy, zacházejte se zařízením citlivě a nepoužívejte příliš velkou sílu.
2. Nedovolte, aby se držák dostala do kontaktu s vodou nebo jinou kapalinou. Pokud se držák namočí, okamžitě odpojte jej od zdroje napájení.
3. Nepoužívejte jej v silně vysoké teplotě, vysoké vlhkosti nebo korozivním prostředí, aby nedošlo k poškození.
4. Nepokládejte magnetický proužek nebo čipovou kartu (jako je ID karta, bankovní karta atd.) na nabíjecí podložku, aby nedošlo ke ztrátě účinnosti magnetické karty.
5. Při nabíjení nepokládejte kov (jako jsou mince atd.) na nabíjecí podložku, aby nedošlo k poškození zahříváním.
6. Opravy elektrického zařízení by měly být pouze provádí kvalifikovaný elektrikář. Nesprávné opravy může uživatele vystavit vážnému riziku.
7. Uchovávejte držák mimo dosah dětí.

**VAROVÁNÍ:** Výrobek nerozebírejte. V případě, že výrobek rozeberete, tak již nebude možné uplatnit záruční opravu. Tento výrobek není dětská hračka. Uložte jej mimo dosah dětí, stejně tak i obal.



RoHS



Dovozce: Stualarm import, s.r.o. Na Křivce 30, Praha 10

