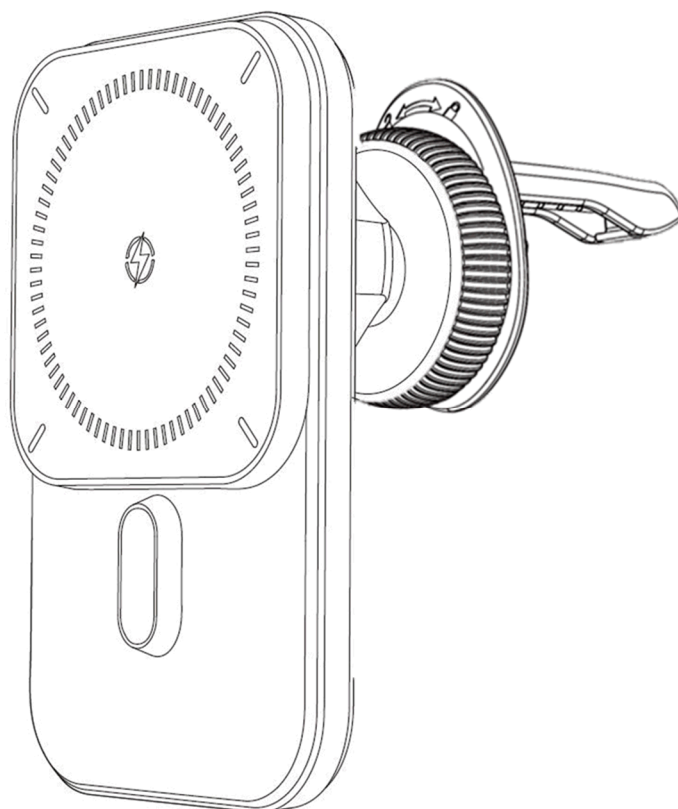


rw-m11

**Univerzální Qi držák pro telefony magnetický
do mřížky ventilace**



Uživatelský manuál

Před použitím si prosím pečlivě přečtěte pokyny.

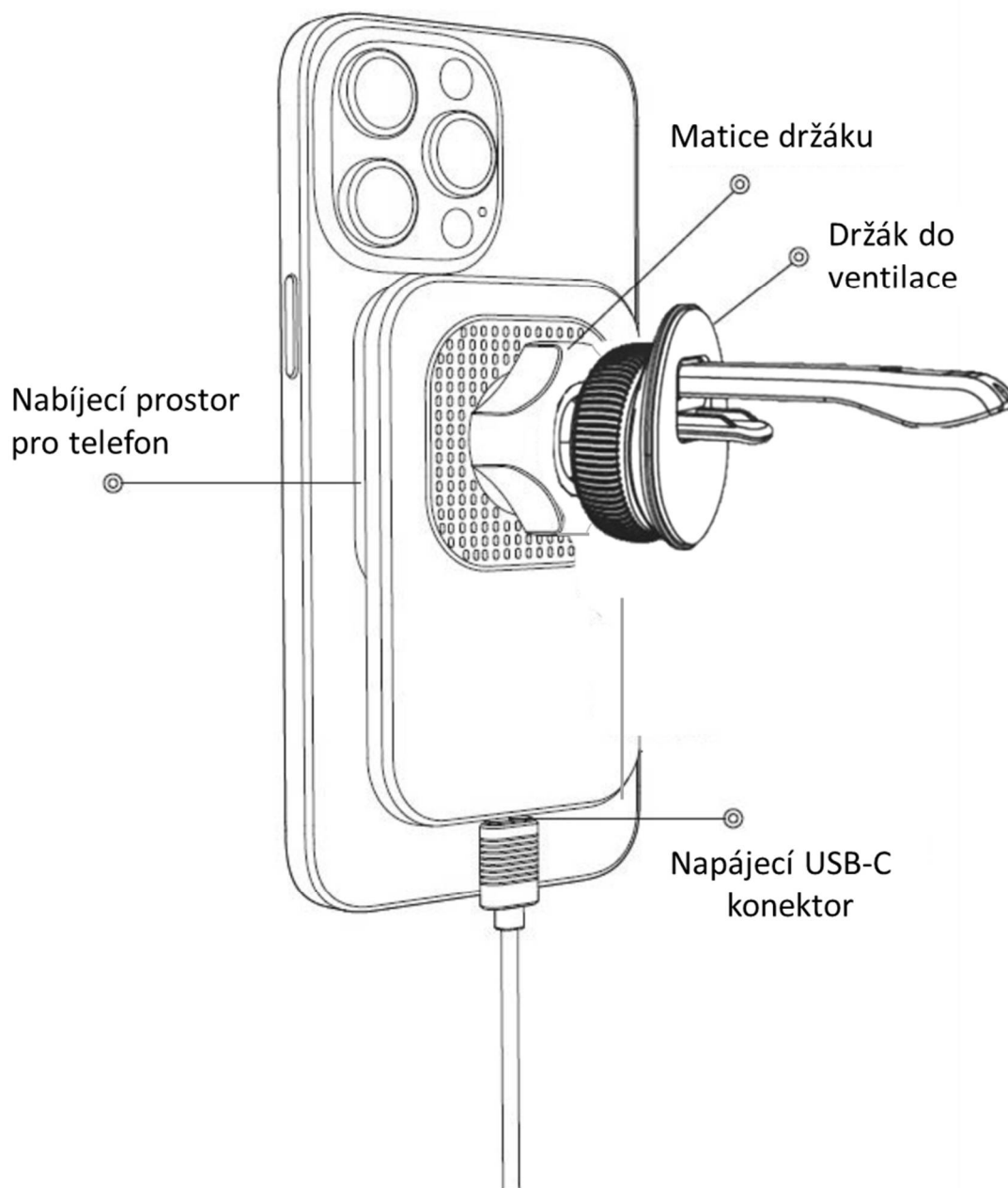
Vlastnosti produktu

1. Vestavěný magnet a cívka vysílače bezdrátového nabíjení, umístění magnetického telefonu automaticky absorbuje a spustí bezdrátové nabíjení.
2. Pohotovostní režim: ledově modrá kontrolka svítí.
3. Režim nabíjení: ledově modrá kontrolka dýchání stále bliká.
4. Funkce FOD: pokud na nabíječku položíte kovové nebo magnetické předměty, ledově modré světlo bude blikat pro upozornění pro jejich odstranění. Bezdrátové nabíjení přestane fungovat
5. Dokonalá ochranná funkce založená na ochraně proti přepětí, nadproudu, přehřátí a zkratu.

Specifikace

Vstup	DC 9V/1,5A-2A, 5V/2A
Výkon	15W/10W/7,5W/5W
Produkt	Standard Qi
Nabíjecí vzdálenost	<10 mm
Účinnost nabíjení	<80 %
Rozměr produktu	60 x 30,5 x 99 mm
Materiál produktu	ABS + Tvrzené sklo

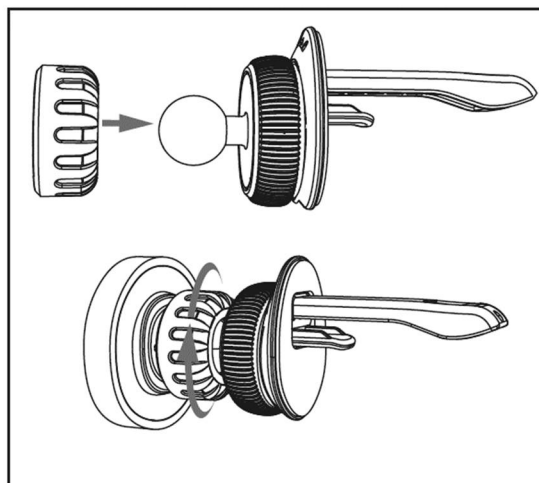
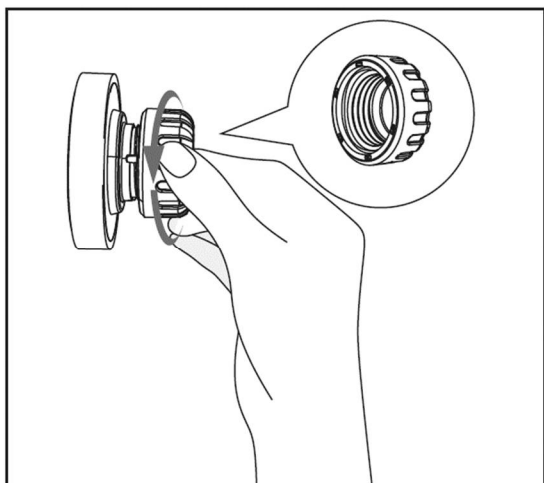
Popis produktu



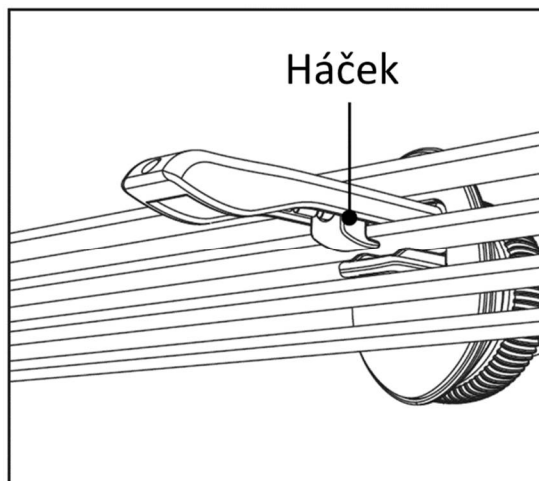
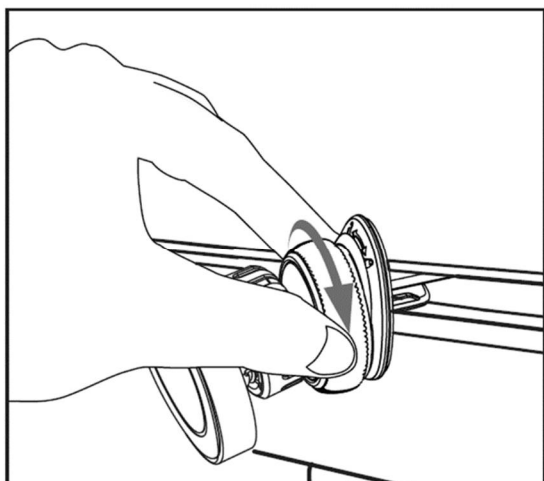
Návod k obsluze produktu

1. Před použitím se ujistěte, že je produkt připojen k napájení.
2. Ledově modré světlo svítí, pokud je připojen k napájení.
3. Ledově modré světlo bude blikat a produkt přestane nabíjet, pokud je proud příliš velký nebo je vložen cizí předmět. Pokud k podobné situaci dojde, telefon bezdrátově nenabíjeje.
4. Pokud váš telefon nepodporuje bezdrátové nabíjení, zakupte si modul nebo pouzdro pro bezdrátové nabíjení samostatně (není součástí výrobku).

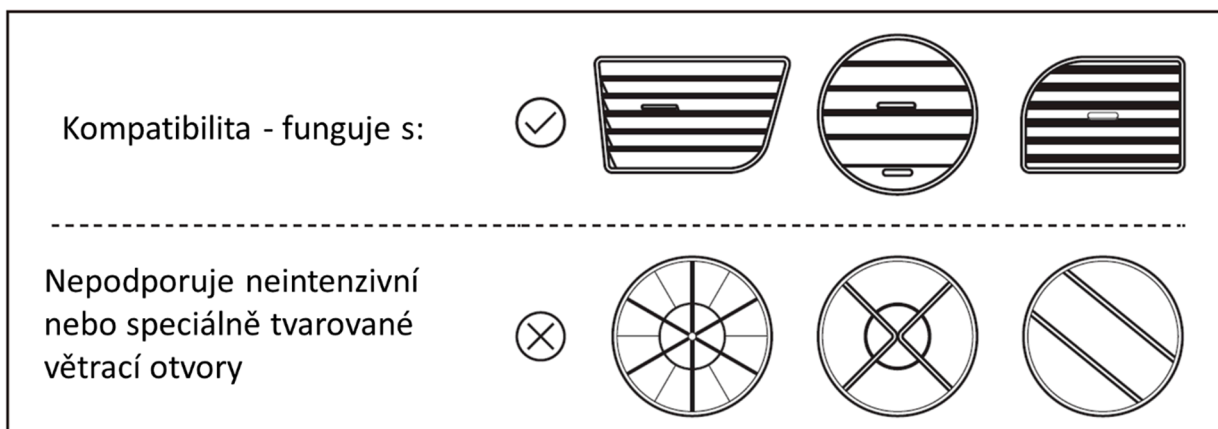
Instalace na držák



2. Odšroubujte matici na držáku, vložte kloub do objímky a našroubujte matici.



3. Vložte háček do výstupu větracího otvoru a poté otočte knoflíkem doprava, abyste jej pevně zafixovali. Umístěte telefon na držák a nastavte jej pro nejlepší úhel.





Důležité bezpečnostní pokyny

1. Neinstalujte držák za jízdy, zacházejte se zařízením citlivě a nepoužívejte příliš velkou sílu.
2. Nedovolte, aby se držák dostala do kontaktu s vodou nebo jinou kapalinou. Pokud se držák namočí, okamžitě odpojte jej od zdroje napájení.
3. Nepoužívejte jej v silně vysoké teplotě, vysoké vlhkosti nebo korozivním prostředí, aby nedošlo k poškození.
4. Nepokládejte magnetický proužek nebo čipovou kartu (jako je ID karta, bankovní karta atd.) na nabíjecí podložku, aby nedošlo ke ztrátě účinnosti magnetické karty.
5. Při nabíjení nepokládejte kov (jako jsou mince atd.) na nabíjecí podložku, aby nedošlo k poškození zahříváním.
6. Opravy elektrického zařízení by měly být pouze provádí kvalifikovaný elektrikář. Nesprávné opravy může uživatele vystavit vážnému riziku.
7. Uchovávejte držák mimo dosah dětí.

VAROVÁNÍ: Výrobek nerozebírejte. V případě, že výrobek rozeberete, tak již nebude možné uplatnit záruční opravu. Tento výrobek není dětská hračka. Uložte jej mimo dosah dětí, stejně tak i obal.



RoHS



Dovozce: Stualarm import, s.r.o. Na Křivce 30, Praha 10

