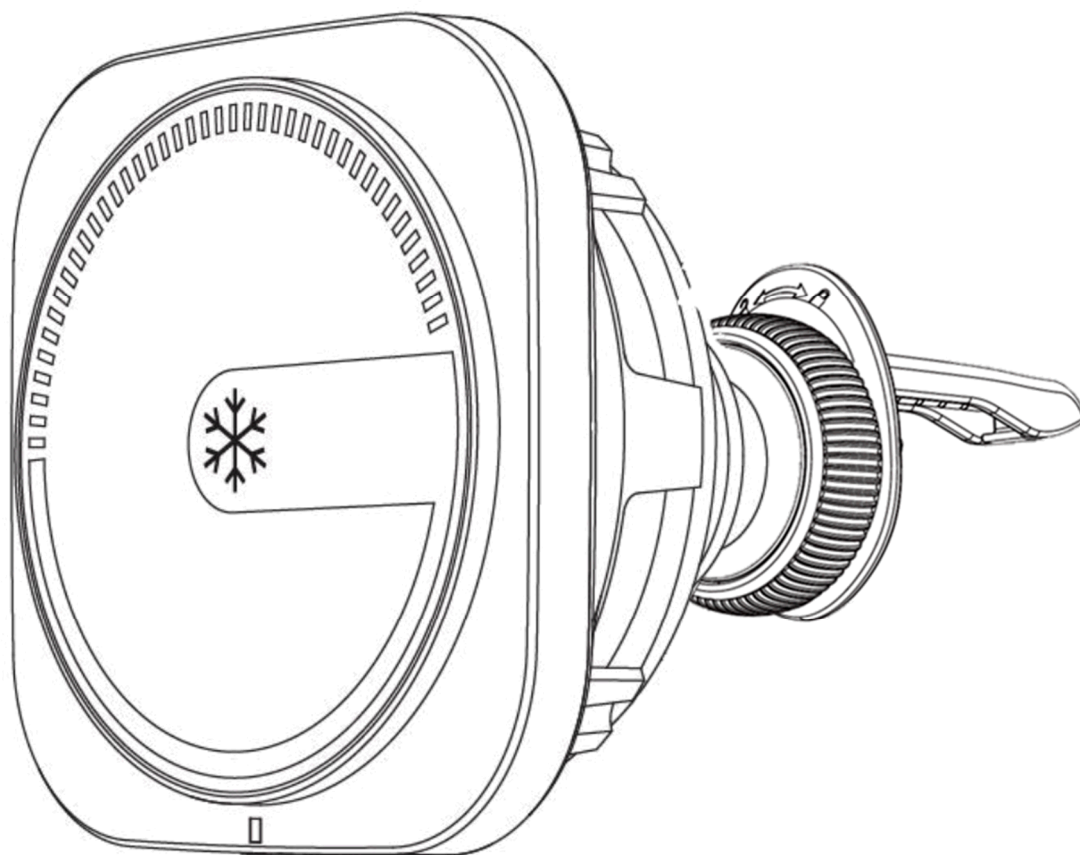


**rw-m10**

**Magnetický držák s Qi dobíjením s aktivním chlazením do mřížky ventilace (MagSafe compatible)**



## **Uživatelský manuál**

Před použitím si prosím pečlivě přečtěte pokyny.

## Vlastnosti produktu

1. Na čelní straně produktu je umístěné logo sněhové vločky (chlazení), vestavěné silné magnety, snadnější pro ovládání jednou rukou.
2. Vestavěná inteligentní polovodičová chladicí deska a chladicí ventilátor, ventilátor začne pracovat, pokud začne bezdrátové nabíjení, chladicí deska současně ochladí bezdrátovou nabíjecí cívku a povrch telefonu, aby se zlepšila účinnost bezdrátového nabíjení.  
Polovodičová chladicí deska přestane fungovat, pokud je telefon sejmuto z nabíječky.
3. Pohotovostní režim: LED indikátor svítí zeleně.
4. Režim nabíjení: Barevná světla ventilátoru se postupně mění, po sejmutí telefonu z nabíječky světlo zhasne.
5. Funkce FOD: pokud na nabíječku položíte kovové nebo magnetické předměty, bezdrátové nabíjení přestane fungovat a telefon se nenabíjí.
6. Dokonalá ochranná funkce založená na ochraně proti přepětí, nadproudu, přehřátí a zkratu.

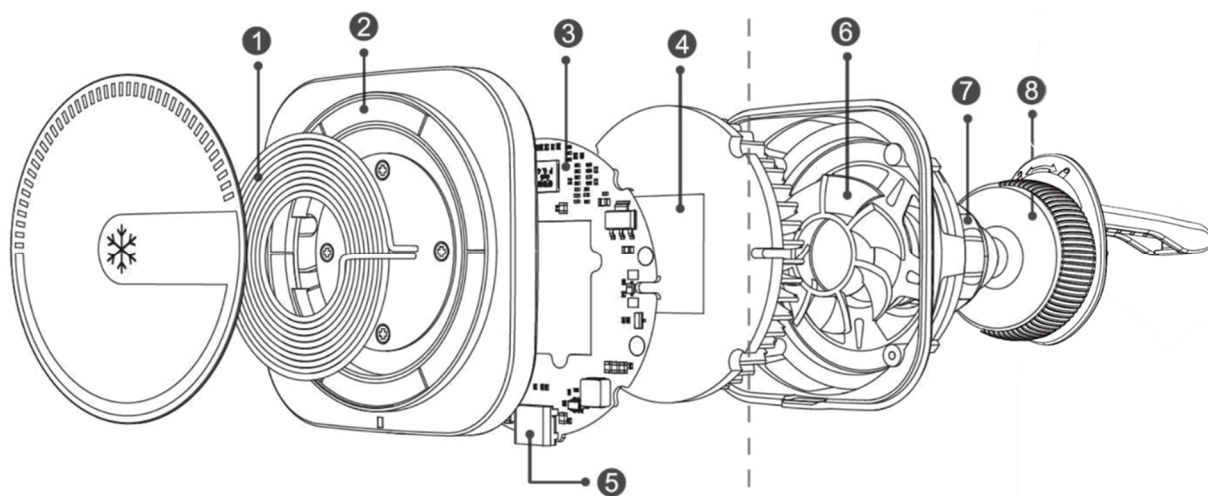
## Návod k obsluze

1. Před použitím se ujistěte, že je produkt připojen k napájení.
2. Výrobek se přestane nabíjet, když je proud příliš velký nebo je v něm cizí předmět. Pokud k podobné situaci dojde, telefon bezdrátově nenabíjejte.
3. Pokud váš telefon nepodporuje bezdrátové nabíjení, zakupte si modul nebo pouzdro pro bezdrátové nabíjení samostatně (není součástí výrobku).
4. Napájení je 9V-12V, po položení telefonu se spustí bezdrátové nabíjení, chladicí deska funguje a ventilátor se točí. Po vyjmutí telefonu přestane fungovat chladicí deska a po 30 sekundách se přestane otáčet ventilátor.
5. Doporučuje se používat pouzdro na telefon o tloušťce menší než 2 mm. Výrobek ochlazuje povrch zadní strany telefonu, příliš tlusté pouzdro telefonu ovlivní chladicí účinek.

## Specifikace

Vstup	DC12V/1.5A-3A, 9V/2A-3A
Výkon	15W/10W/7,5W/5W
Produkt	Standard Qi
Nabíjecí vzdálenost	<10 mm
Účinnost nabíjení	<80 %
Rozměr produktu	64 x 42,5 x 64 mm
Materiál produktu	ABS

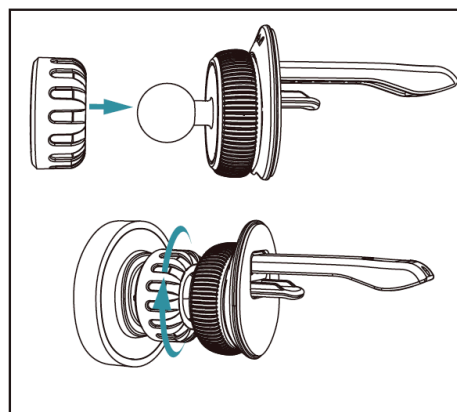
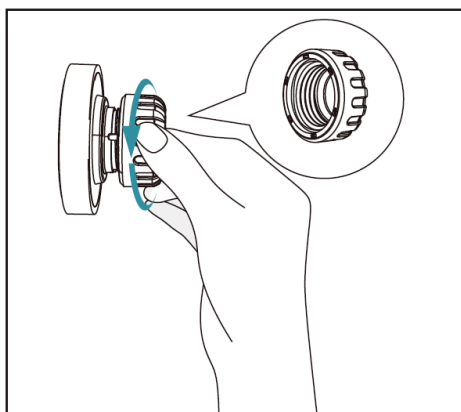
## Popis produktu



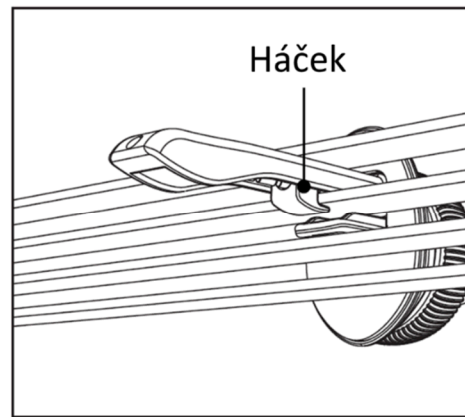
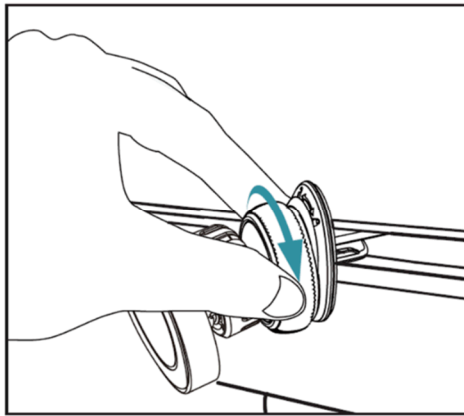
## Seznam dílů

1	Nabíjecí cívka vysílače	5	Napájecí port Type-C
2	Magnet	6	Větrák
3	PCB	7	Matice držáku
4	Elektronické chlazení	8	Držák do ventilace

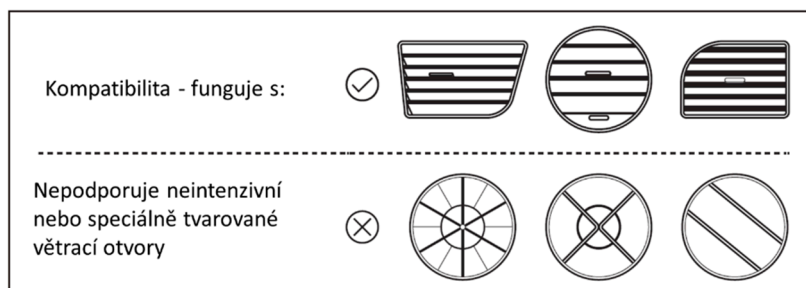
## Instalace na držák



2. Odšroubujte matici na držáku, vložte kloub do objímky a našroubujte matici.



3. Vložte háček do výstupu větracího otvoru a poté otočte knoflíkem doprava, abyste jej pevně zafixovali. Umístěte telefon na držák a nastavte jej pro nejlepší úhel.



#### Důležité bezpečnostní pokyny

1. Neinstalujte držák za jízdy, zacházejte se zařízením citlivě a nepoužívejte příliš velkou sílu.
2. Nedovolte, aby se držák dostala do kontaktu s vodou nebo jinou kapalinou. Pokud se držák namočí, okamžitě odpojte jej od zdroje napájení.
3. Nepoužívejte jej v silně vysoké teplotě, vysoké vlhkosti nebo korozivním prostředí, aby nedošlo k poškození.
4. Nepokládejte magnetický proužek nebo čipovou kartu (jako je ID karta, bankovní karta atd.) na nabíjecí podložku, aby nedošlo ke ztrátě účinnosti magnetické karty.
5. Při nabíjení nepokládejte kov (jako jsou mince atd.) na nabíjecí podložku, aby nedošlo k poškození zahříváním.
6. Opravy elektrického zařízení by měly být pouze prováděny kvalifikovaným elektrikářem. Nesprávné opravy může uživatel vystavit vážnému riziku.
7. Uchovávejte držák mimo dosah dětí.

**VAROVÁNÍ:** Výrobek nerozebírejte. V případě, že výrobek rozeberete, tak již nebude možné uplatnit záruční opravu. Tento výrobek není dětská hračka. Uložte jej mimo dosah dětí, stejně tak i obal.



Dovozce: Stualarm import, s.r.o. Na Křivce 30, Praha 10

