

## Montážní a uživatelský návod brB179BC, brB179R, brB179W, brB179Y



### Přídavné výstražné LED světlo pro externí povrchovou montáž

#### Vlastnosti/ Technické parametry

typ světla:	výstražné + pracovní
montáž:	povrchová
napájecí napětí:	10-30V
počet LED diod:	6x 4W (pracovní) + 6x 2W (výstražné)
materiál:	hliník + plast PC
rozměry:	viz. schéma
váha:	0,35kg
pracovní a provozní teplota:	-40°C ~ +60°C
voděodolnost:	IP67
homologace:	CE, ECE R10, R65 Class 2, R148

Před použitím tohoto výrobku si pozorně přečtěte tyto pokyny. Věnujte zvláštní pozornost níže uvedeným varováním a bezpečnostním doporučením. Uchovejte si tyto pokyny pro budoucí použití.

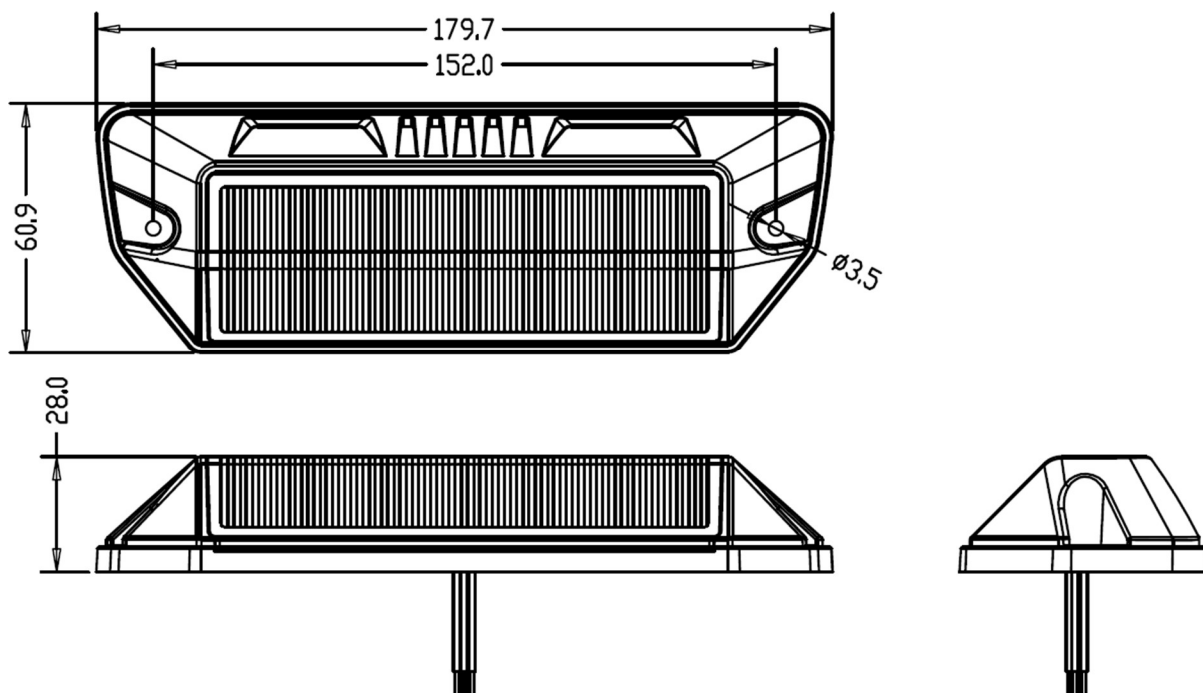
V souladu s předpisy EU a s manuálem od vozidla najděte na vozidle vhodné místo pro instalaci a připojení světla, je nezbytné dodržet správné napájecí napětí. Mechanické připevnění je třeba udělat pomocí šroubů.

Je třeba řádně zaizolovat přívody, aby se zabránilo vniknutí vody a poškození výrobku.

K čištění nepoužívejte tlakový proud vody a saponáty obsahující chemická rozpouštědla.

Pravidelně kontrolujte výrobek, abyste potvrdili jeho správnou funkci a montážní stav.

Č.	vzor blikání
1	ECE R65 Single (All)
2	Double (All)
3	Quad (All)
4	Quint (All)
5	Strobe(All)
6	Single + Quad (All)
7	Single + Strobe (All)
8	Single (Slow) (All)
9	Single + Single (Slow) (All)
10	Single (Split)
11	Double (Split)
12	Quad (Split)
13	Quint (Split)
14	Strobe (Split)
15	Single + Quad (Split)
16	Single + Strobe (Split)
17	Random
18	Combination
19	Constantly Bright



### Zapojení brB179BC, brB179R, brB179W, brB179Y



**VAROVÁNÍ:** Výrobek nerozebírejte. V případě, že výrobek rozeberete, tak již nebude možné uplatnit záruku. Nesvíťte přímo do očí! Výrobek nesmí být používán nezkušeními osobami. Výrobek není dětská hračka, uložte jej mimo dosah dětí, stejně tak i obalový materiál. **Montáž světle odbornému servisu.**

Dovozce: Stualarm import, s.r.o. N Křivce 30, Praha 10